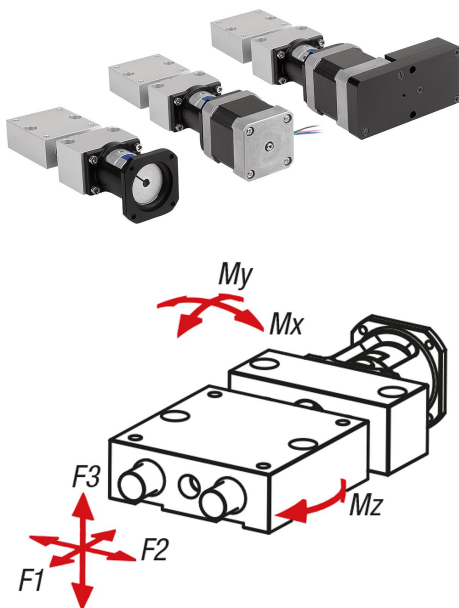


Popis zboží/obrázky produktu

**Popis****Materiál:**

Kozlík ložiska a sáně z hliníkové slitiny.

Vodící sloupky a závitové vřeteno z nerezové oceli.

Kluzné ložisko pro vodící sloupky a vřetenovou matici z kvalitního speciálního plastu.

Zubová spojka hliník s víceramenným kotoučem spojky z polyuretanu.

Provedení:

Hliníková slitina eloxovaná.

Nerezová ocel kalená a broušená.

Závitové vřeteno s kuličkovým uložením.

Upozornění:

Polohovací stoly pro motoricky poháněné posuvy a polohování. Kluzná pouzdra a vřetenové matice jsou vhodné pro běh nasucho, doporučuje se však mazání tukem pro plastová kluzná ložiska. Vhodný programovací software a propojovací kabel pro krokový motor s polohovacím řízením nabízíme současně jako příslušenství (21088).

Krokový motor se svým členěním 200 kroků na otáčku umožňuje dosažení teoretické polohovací přesnosti přicházející z jednoho směru v hodnotě 0,005 mm. Absolutní polohovací přesnost přicházející z jednoho směru činí 0,01 mm. Systém lze provozovat se 100procentní dobou zapnutí.

Možnost kombinace se všemi ostatními konstrukčními díly stejné konstrukční velikosti.

Technické údaje:

Stoupání závitového vřetena: 2 mm

Axiální vůle závitového vřetena: <0,04 mm

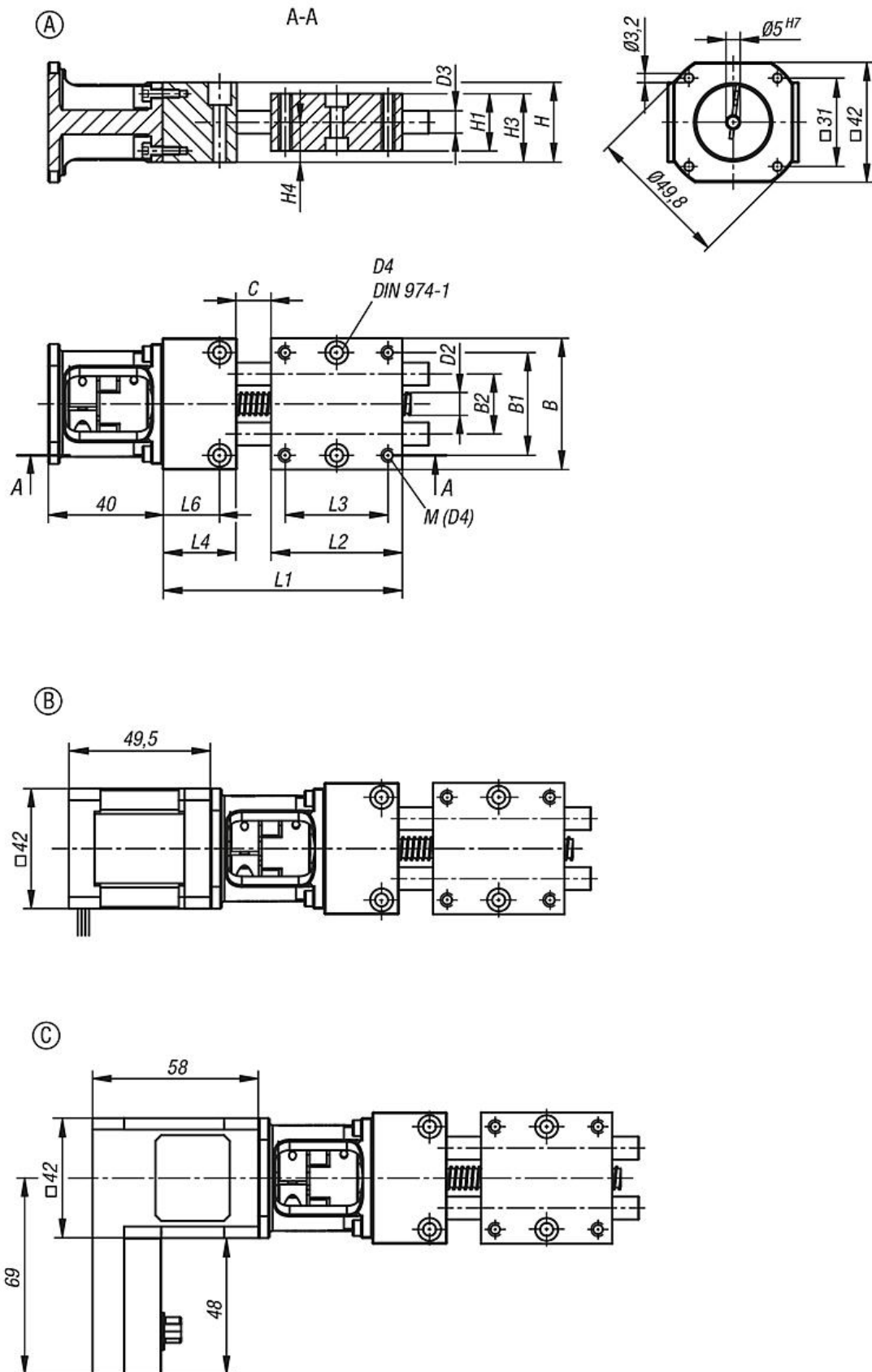
Radiální vůle vedení: <0,02 mm

Max. vstupní otáčky: 600 ot./min.

Max. pojezdová rychlost: 20 mm/s

Max. doba zapnutí: 100 %

Teplota použití: +10 °C až +50 °C



Přehled zboží

Objednací číslo	Velikost	Provedení	Provedení
21080-080	8	A	bez motoru
21080-0811	8	B	s krokovým motorem
21080-0821	8	C	s krokovým motorem a integrovaným řízením polohy
21080-120	12	A	bez motoru
21080-1211	12	B	s krokovým motorem
21080-1221	12	C	s krokovým motorem a integrovaným řízením polohy

Technické údaje

Velikost	B	B1	B2	C (zdvih)	D2	D3	D4	H	H1	H3	H4	L1	L2	L3	L4	L6
8	46	36	21	24	8x2	8	4	28	20	24	14	93,5	46	36	26	20
12	75	60	38	30	8x2	12	6	29,5	25	28	15,5	133	75	60	30	15

Přehled silového působení

Velikost	F1 N	F2 N	F3 N	Mx Nm	My Nm	Mz Nm
8	60	60	30	0,5	0,5	2
12	60	100	60	0,8	0,8	3