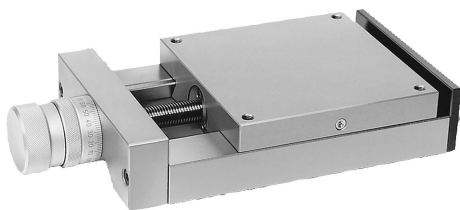


Popis zboží/obrázky produktu



Popis

Materiál:

GJL 250.

Provedení:

bez povrchové úpravy, broušeno.

Upozornění:

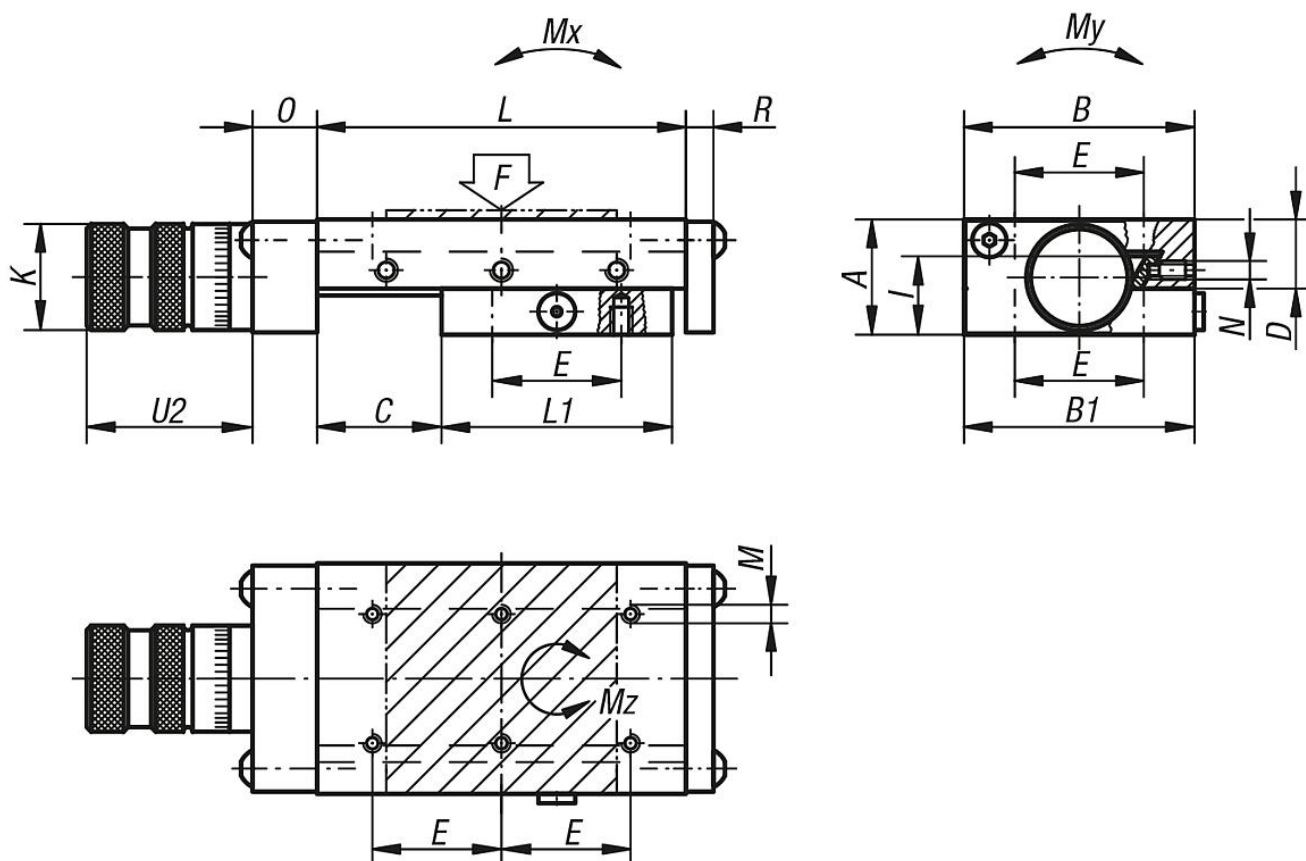
Místo středního stavěcího šroubu "N" lze použít svěrací páku 06460. Dílek stupnice na mikrometrickém kolečku činí 0,02 mm. Další měřítka stupnice na vyžádání. Uvedené dovolené hodnoty zatížení (F) jsou navrženy pro dynamické zatížení s životností 1 milion zdvihů. Při statickém zatížení je povolena 10násobná tabulková hodnota "F".

Hodnoty krouticího momentu platí pouze u saní umístěných v centrální poloze.

TI = počet upevňovacích otvorů E/M ve vnitřním dílu.

TA = počet upevňovacích otvorů E/M ve vnějším dílu.

Výkresy



Přehled zboží

Objednací číslo	A	B	B1	C	D	E	TI	TA	I	K	L	L1	M	N	O	R	U2	Vřeteno	F N	Mx Nm	My Nm	Mz Nm
21032-050080	25	50	49,5	25	15	28	4	6	17,6	23	80	50	M4	M5	19	6	31	M6x1	109	2	6	2
21032-050105	25	50	49,5	50	15	28	4	8	17,6	23	105	50	M4	M5	19	6	31	M6x1	61	4	9	4
21032-050205	25	50	49,5	100	15	28	8	16	17,6	23	205	100	M4	M5	19	6	31	M6x1	114	7	12	8

Přehled zboží

Objednáací číslo	A	B	B1	C	D	E	TI	TA	I	K	L	L1	M	N	O	R	U2	Vřeteno	F N	Mx Nm	My Nm	Mz Nm
21032-075105	32	75	74,5	25	19,5	62	4	4	22,5	30	105	75	M5	M5	21	6	38	M10x1	290	5	19	6
21032-075130	32	75	74,5	50	19,5	62	4	4	22,5	30	130	75	M5	M5	21	6	38	M10x1	168	5	19	6
21032-075155	32	75	74,5	75	19,5	62	4	4	22,5	30	155	75	M5	M5	21	6	38	M10x1	118	5	19	6
21032-100135	40	100	99,5	25	24	86	4	4	27,5	30	135	100	M6	M6	21	6	38	M10x1	586	11	43	12
21032-100160	40	100	99,5	50	24	86	4	4	27,5	30	160	100	M6	M6	21	6	38	M10x1	351	11	43	12
21032-100260	40	100	99,5	100	24	86	4	6	27,5	30	260	150	M6	M6	21	6	38	M10x1	395	23	63	26
21032-200310	60	200	199	100	37	170	4	4	41,5	47	310	200	M8	M8	28	8	53	Tr16x2	1078	66	283	71