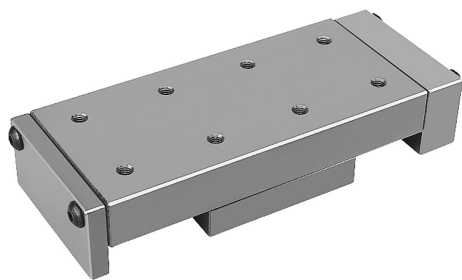


Popis zboží/obrázky produktu



Popis

Materiál:

GJL 250.

Provedení:

bez povrchové úpravy, broušeno.

Upozornění:

Místo středního stavěcího šroubu "N" lze použít svěrací páku 06460.

Uvedené dovolené hodnoty zatížení (F) jsou navrženy pro dynamické zatížení s životností 1 milion zdvihů.

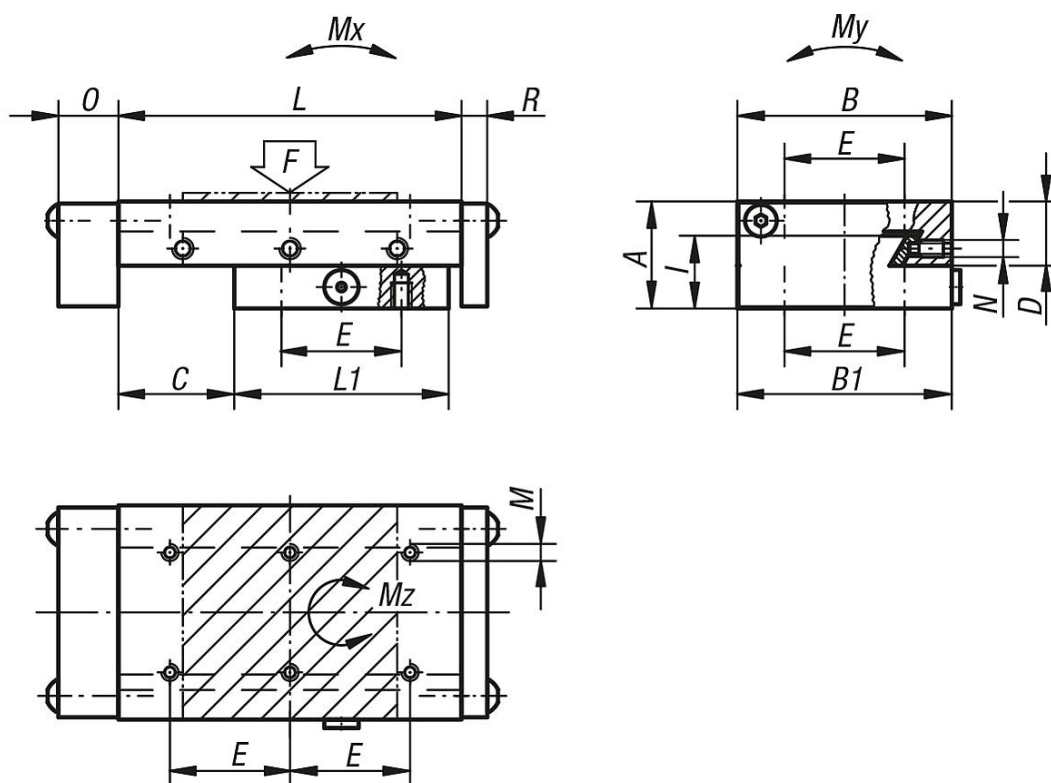
Při statickém zatížení je povolena 10násobná tabulková hodnota "F".

Hodnoty krouticího momentu platí pouze u saní umístěných v centrální poloze.

TI = počet upevňovacích otvorů E/M ve vnitřním dílu.

TA = počet upevňovacích otvorů E/M ve vnějším dílu.

Výkresy



Přehled zboží

Objednací číslo	A	B	B1	C	D	E	TI	TA	I	L	L1	M	N	O	R	F	Mx Nm	My Nm	Mz Nm
21031-050080	25	50	49,5	25	15	28	4	6	17,6	80	50	M4	M5	14	6	109	2	6	2
21031-050105	25	50	49,5	50	15	28	4	8	17,6	105	50	M4	M5	14	6	61	2	6	2
21031-075105	32	75	74,5	25	19,5	62	4	4	22,5	105	75	M5	M5	15	6	290	5	19	6
21031-075130	32	75	74,5	50	19,5	62	4	4	22,5	130	75	M5	M5	15	6	168	5	19	6
21031-100135	40	100	99,5	25	24	86	4	4	27,5	135	100	M6	M6	15	6	586	11	43	12
21031-100160	40	100	99,5	50	24	86	4	4	27,5	160	100	M6	M6	15	6	351	11	43	12
21031-100260	40	100	99,5	100	24	86	4	6	27,5	260	150	M6	M6	15	6	395	23	63	26

