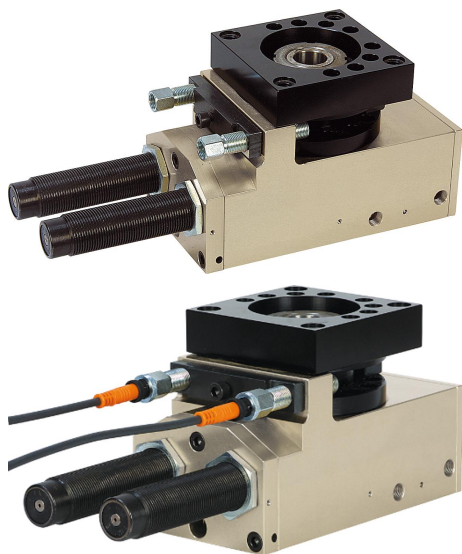


Popis zboží/obrázky produktu

**Popis****Materiál:**

Těleso vysokopevnostní hliník.
Dorazový systém ocel.

Provedení:

Těleso eloxované.
Dorazový systém kalený a bryněrovaný.

Upozornění:

Bezúdržbový pneumatický otočný modul s dvojčinným hnacím válcem v provedení pro velké zátěže. Ovládání prostřednictvím 4/2- nebo 5/2cestného ventilu. Pohon se uskutečňuje prostřednictvím tlakového vzduchu 4-8 barů, konstantní, filtrovaný (10 µm), vysušený, s olejem či bez oleje. Přípojka tlakového vzduchu R1/8".

Moduly stejné konstrukční velikosti lze bez desek adaptéru vzájemně kombinovat pomocí přesného středícího systému pomocí středících kroužků 20240.

Úhel otáčení 0°- 190° lze nastavovat plynule.

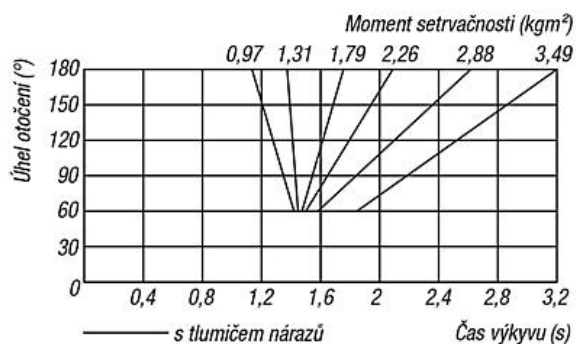
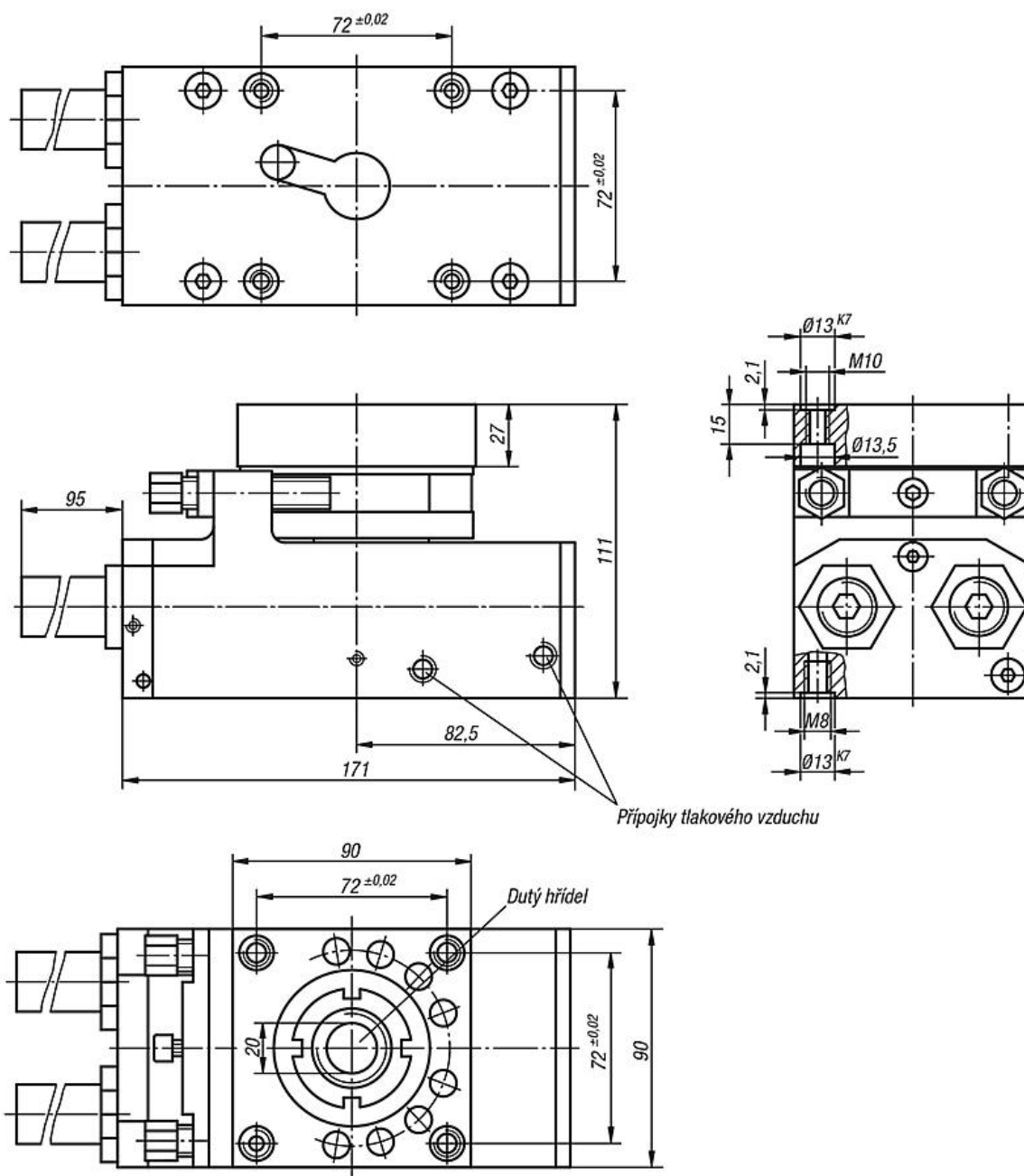
Reprodukční přesnost: $\pm 0,01^\circ$.

Tlumiče jsou součástí dodávky.

Příslušenství:

Bezdotykový spínač a konektor viz tabulka.

Výkresy



Přehled zboží

| Objednáací číslo | Velikost | Hnací točivý moment Nm | Klopný moment max. Nm | Úhel otočení | Axiální zatížení N | Radiální zatížení N | Ř válce | Spotřeba vzduchu na dvojitý zdvih při 6 barech (ccm) |
|------------------|----------|---------------------------|--------------------------|--------------|-----------------------|------------------------|---------|--|
| 20064-019 | 9 | 12 | 110 | 0° - 190° | 1800 | 2400 | 2 x 32 | 161 |

| Objednáací číslo | Velikost | Vhodný bezdotykový spínač | Vhodný konektor |
|------------------|----------|---------------------------------|-----------------|
| 20064-019 | 9 | 20915-030 | 20950-010X2000 |