

## Popis zboží/obrázky produktu

**Popis****Materiál:**

Těleso vysokopevnostní hliník.  
Dorazový systém ocel.

**Provedení:**

Těleso eloxované.  
Dorazový systém kalený a bryněrovaný.

**Upozornění:**

Bezúdržbový pneumatický otočný modul pro malé montážní prostory s dvojitým hnacím válcem. Ovládání prostřednictvím 4/2- nebo 5/2cestného ventilu. Pohon se uskutečňuje prostřednictvím tlakového vzduchu 4-8 barů, konstantní, filtrovaný (10  $\mu$ m), vysušený, s olejem či bez oleje. Přípojka tlakového vzduchu M5. Moduly stejné konstrukční velikosti lze bez desek adaptéru vzájemně kombinovat pomocí přesného středícího systému pomocí středících kroužků 20240.

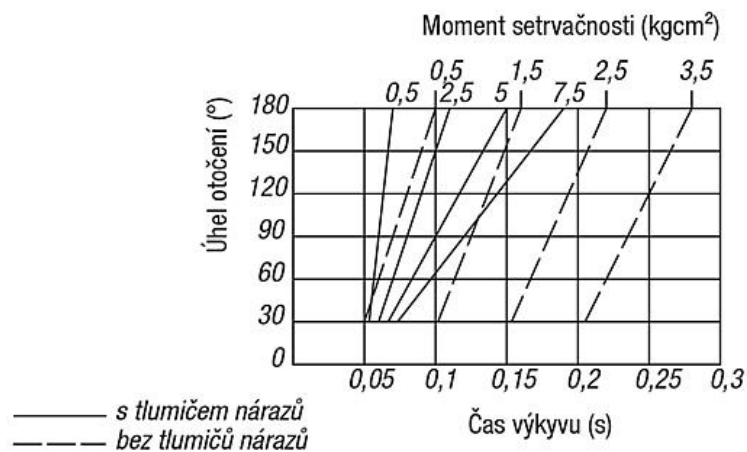
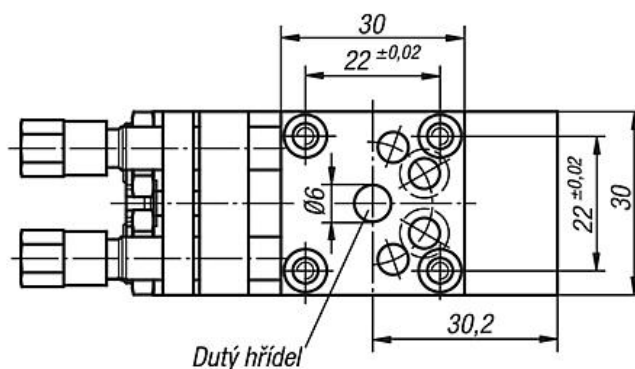
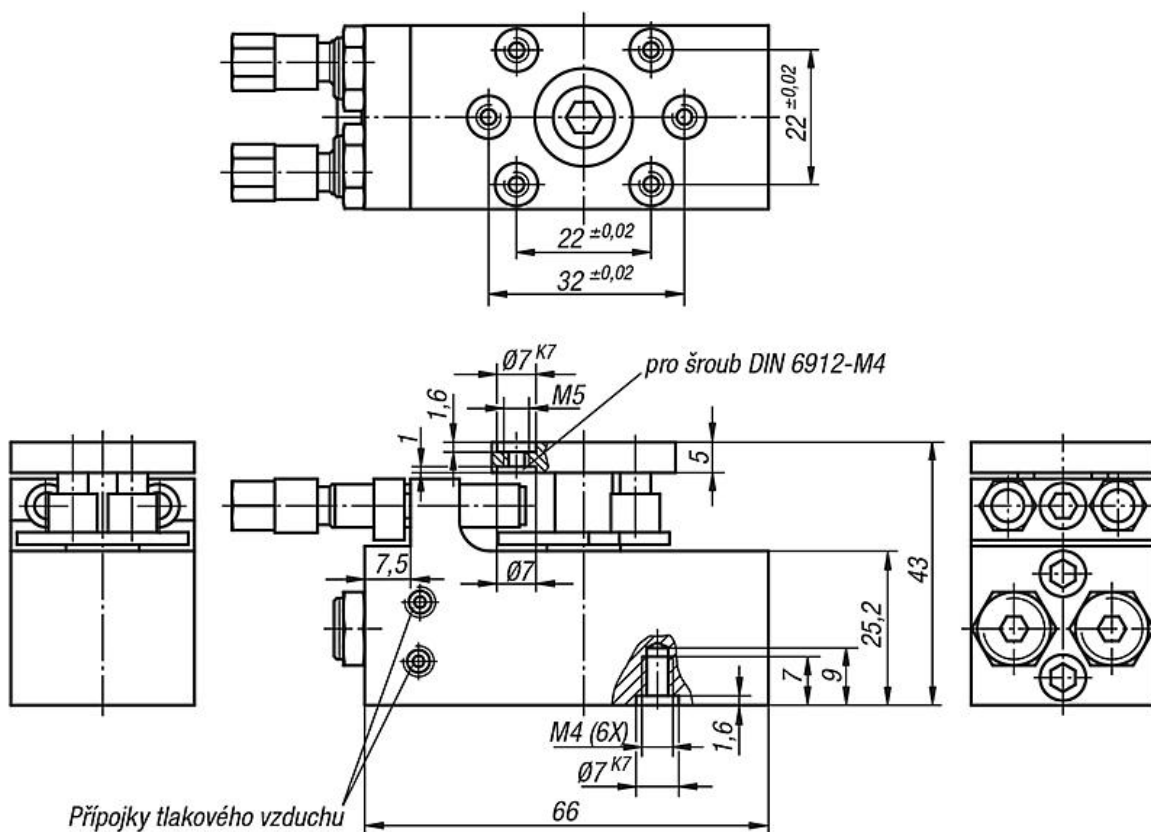
Úhel otáčení 0°- 190° lze nastavovat plynule.

Reprodukční přesnost  $\pm 0,01^\circ$ .

**Příslušenství:**

Tlumiče, bezdotykový spínač a konektor viz tabulka.

Výkresy



## Přehled zboží

Objednací číslo	Velikost	Hnačí točivý moment Nm	Úhel otočení	Axiální zátížení N	Radiální zátížení N	Ř válce	Spotřeba vzduchu na dvojitý zdvih při 6 barech (ccm)
20060-014	4	0,28	0° - 190°	300	220	2 x 10	5

Objednací číslo	Velikost	Vhodný tlumič nárazů	Vhodný bezdotykový spínač	Vhodný konektor
20060-014	4	26300-1010008	83000-15-010	80100-10-010X2000