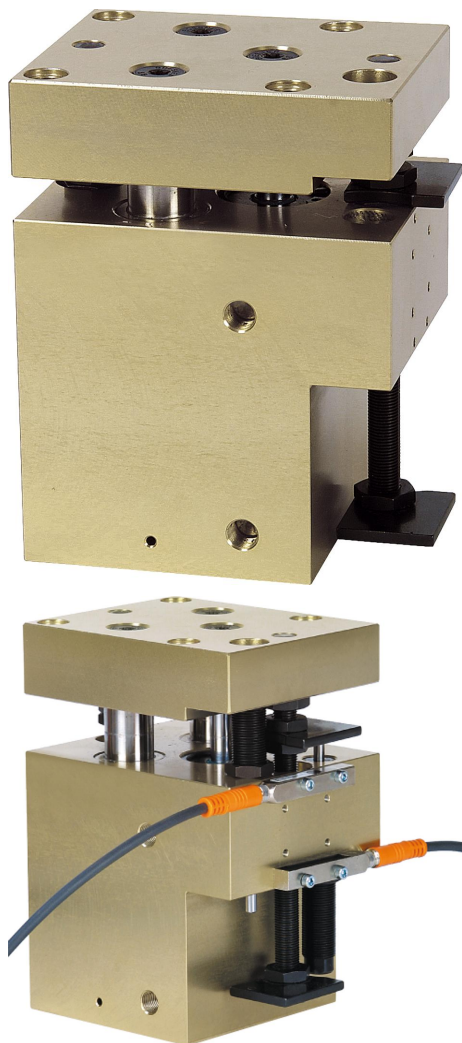


Popis zboží/obrázky produktu

**Popis****Materiál:**

Těleso vysokopevnostní hliník.
Dorazový systém ocel.

Provedení:

Těleso eloxované.
Dorazový systém kalený a brynýrovaný.

Upozornění:

Bezúdržbové pneumatické zvedací jednotky v robustním konstrukčním provedení s utěsněným kuličkovým vedením. Ovládání prostřednictvím 4/2- nebo 5/2cestného ventilu. Pohon se uskutečňuje prostřednictvím tlakového vzduchu 4-8 barů, konstantní, filtrovaný (10 µm), vysušený, s olejem či bez oleje. Přípojka tlakového vzduchu R1/8".

Moduly stejné konstrukční velikosti lze bez desek adaptéru vzájemně kombinovat pomocí přesného středícího systému pomocí středících kroužků 20240.

Reprodukční přesnost $\pm 0,02$ mm.

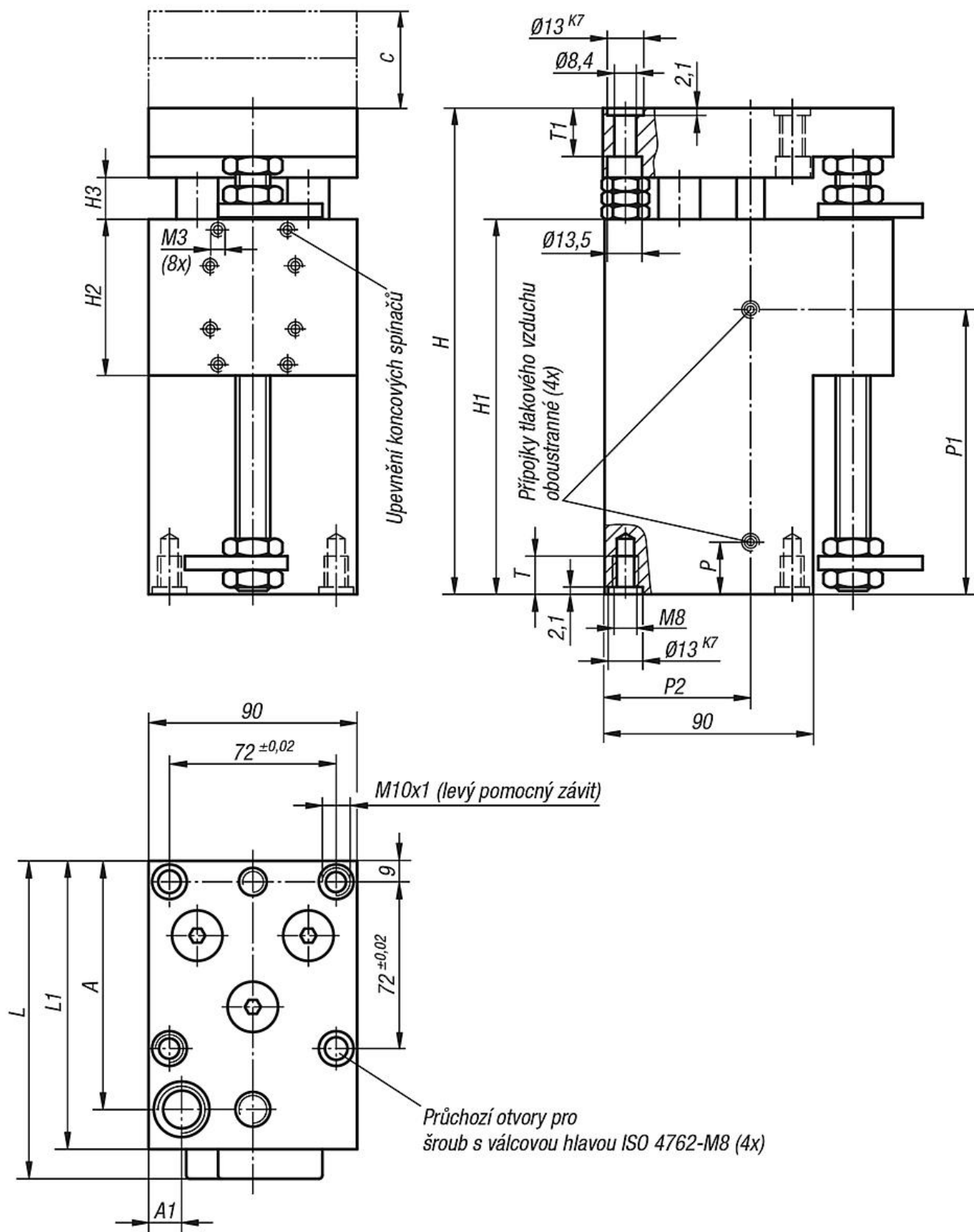
Na vyžádání:

Lze objednat zvedací jednotky s kratšími zdvihy.

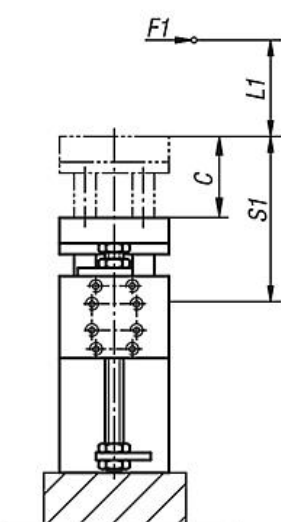
Příslušenství:

Tlumiče, bezdotykový spínač a konektor viz tabulka.

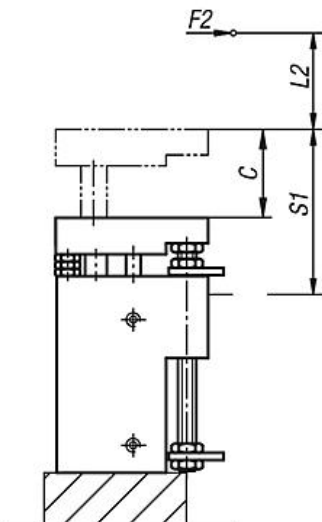
Výkresy



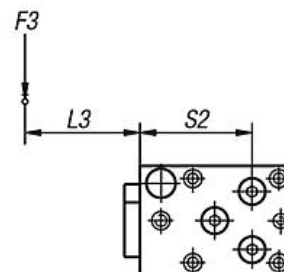
Data zatížení



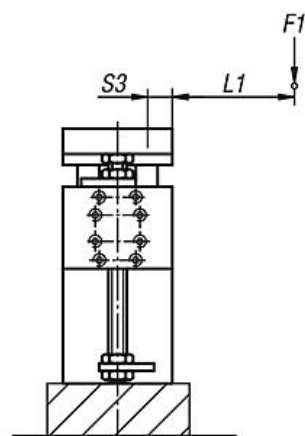
$$M1 = (S1 + L1) \times F1$$



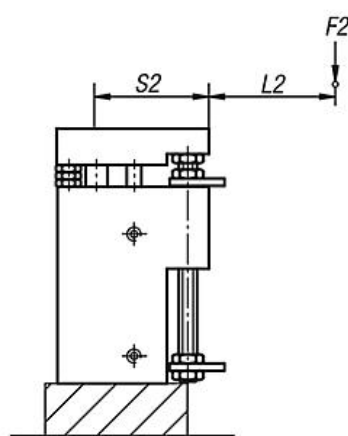
$$M2 = (S1 + L2) \times F2$$



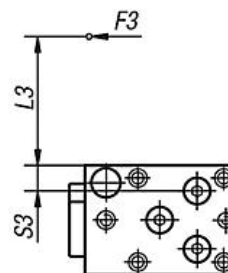
$$M3 = (S2 + L3) \times F3$$



$$M1 = (S3 + L1) \times F1$$



$$M2 = (S2 + L2) \times F2$$



$$M3 = (S3 + L3) \times F3$$

$$\frac{M1_{\text{eff}}}{M1_{\text{zul}}} + \frac{M2_{\text{eff}}}{M2_{\text{zul}}} + \frac{M3_{\text{eff}}}{M3_{\text{zul}}} \leq 1$$

Výpočet životnosti:

$$L = \left(\frac{M_{\text{zul}}}{M_{\text{eff}}} \right)^3 \times 10^5$$

L = životnost (m)
 M_{zul} = dovolený moment (Nm)
 M_{eff} = vypočtený moment (Nm)

Přehled zboží

Objednáací číslo	Velikost	C (zdvih)	A	A1	H	H1	H2	H3	L	L1	P	P1	P2	T	T1
20056-9050	9	50	101,5	24,5	150	108	45	12	121	113	15,5	83	68	16	13
20056-9075	9	75	101,5	24,5	175	133	45	12	121	113	15,5	108	68	16	13
20056-9100	9	100	101,5	24,5	200	158	45	12	121	113	15,5	133	68	16	13

Objednáací číslo	Velikost	Síla na píst při 6 barech (N)	Síla zpětného pohybu při 6 barech (N)	Ř válců	Spotřeba vzduchu na dvojitý zdvih při 6 barech (ccm)	Vhodný tlumič nárazů	Vhodný bezdotykový spínač	Vhodný konektor
20056-9050	9	360	325	32	56	26310-1410012	20905-010	20950-010X2000
20056-9075	9	360	325	32	84	26310-1410012	20905-010	20950-010X2000
20056-9100	9	360	325	32	112	26310-1410012	20905-010	20950-010X2000

Objednáací číslo	Velikost	M1 Nm	M2 Nm	M3 Nm	S1	S2	S3
20056-9050	9	43	43	72	57 + C/2 (zdvih)	73	20
20056-9075	9	43	43	72	57 + C/2 (zdvih)	73	20
20056-9100	9	43	43	72	57 + C/2 (zdvih)	73	20