

Popis zboží/obrázky produktu

**Popis****Materiál:**

Těleso vysokopevnostní hliník.
Dorazový systém ocel.

Provedení:

Těleso eloxované.
Dorazový systém kalený a bryněrováný.

Upozornění:

Bezúdržbové pneumatické zvedací jednotky v kompaktním konstrukčním provedení s vedením na křížových válečkových ložiscích. Ovládání prostřednictvím 4/2- nebo 5/2cestného ventilu. Pohon se uskutečňuje prostřednictvím tlakového vzduchu 4-8 barů, konstantní, filtrovaný (10 μm), vysušený, s olejem či bez oleje. Přípojka tlakového vzduchu M5.

Moduly stejné konstrukční velikosti lze bez desek adaptéru vzájemně kombinovat pomocí přesného středícího systému středícími kroužky 20240.

Reprodukční přesnost $\pm 0,01$ mm.

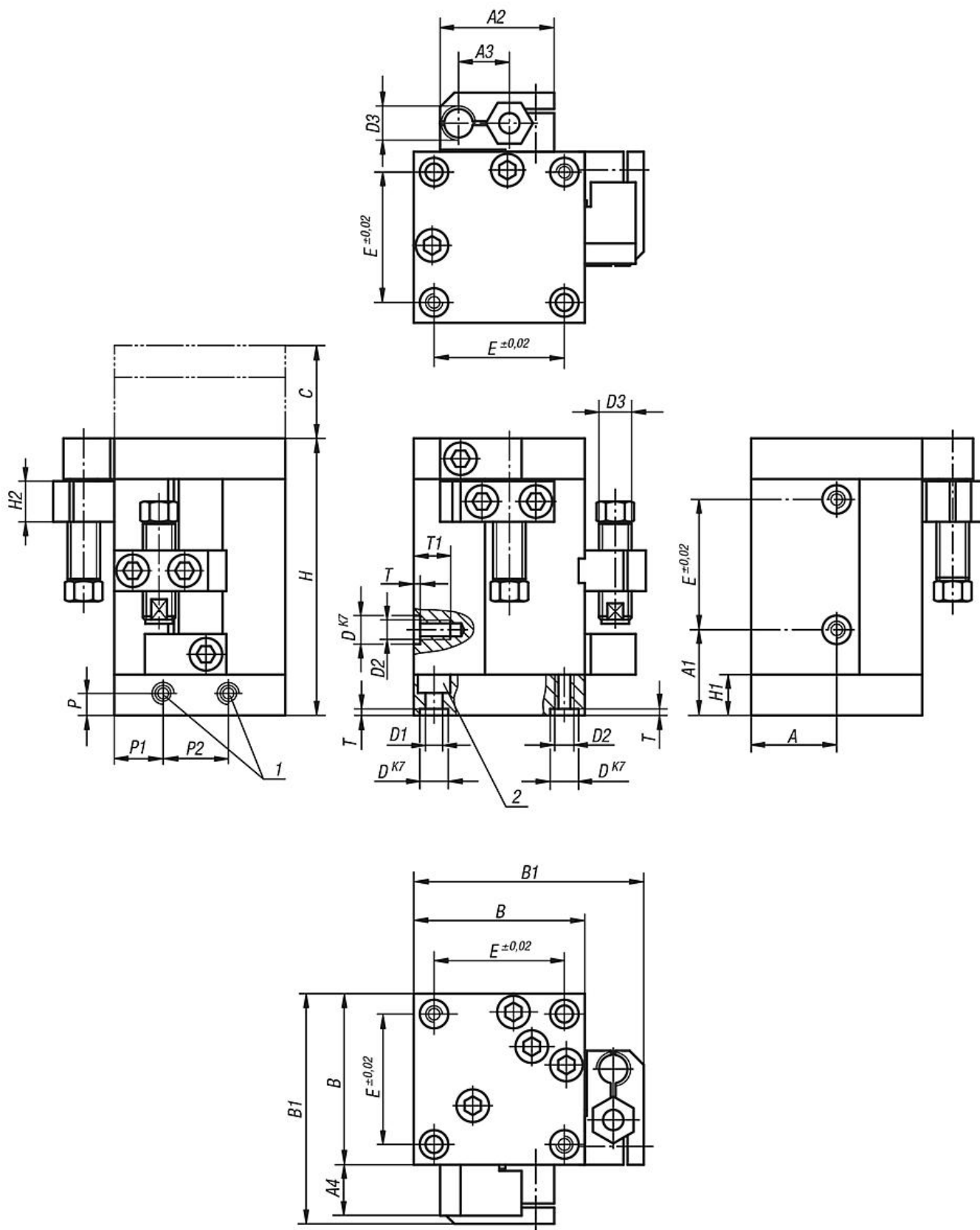
Příslušenství:

Tlumiče, bezdotykový spínač a konektor viz tabulka.

Odkaz na výkres:

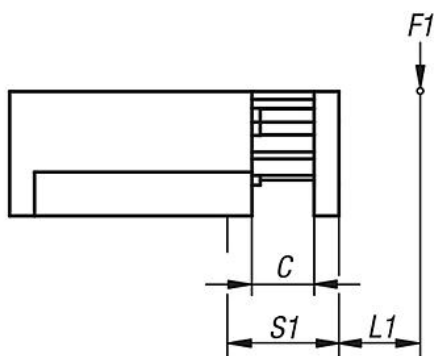
- 1) přípojky tlakového vzduchu
- 2) zapuštění šroubu s válcovou hlavou ISO 4762-M4



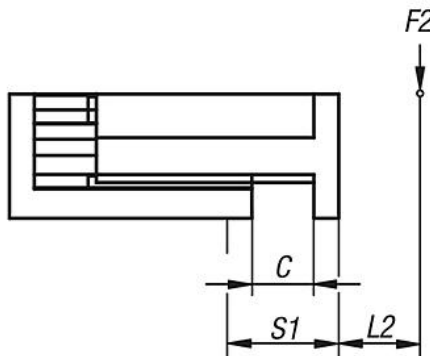


Výkresy

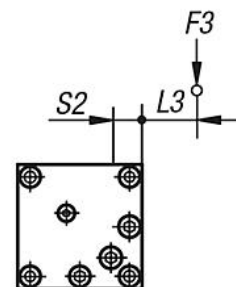
Data zatížení



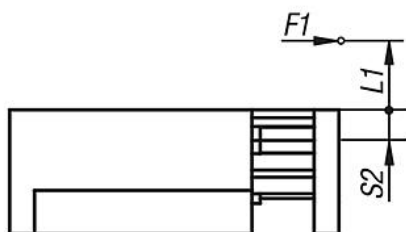
$$M1 = (S1 + L1) \times F1$$



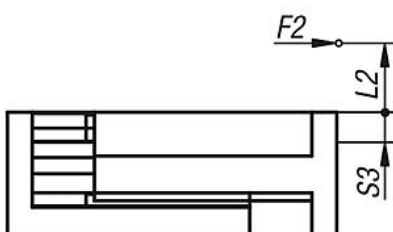
$$M2 = (S1 + L2) \times F2$$



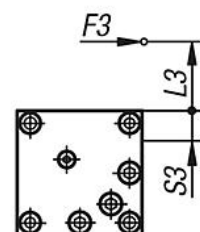
$$M3 = (S2 + L3) \times F3$$



$$M1 = (S2 + L1) \times F1$$



$$M2 = (S3 + L2) \times F2$$



$$M3 = (S3 + L3) \times F3$$

$$\frac{M1_{eff}}{M1_{zul}} + \frac{M2_{eff}}{M2_{zul}} + \frac{M3_{eff}}{M3_{zul}} \leq 1$$

Výpočet životnosti:

$$L = \left(\frac{M_{zul}}{M_{eff}} \right)^3 \times 10^5$$

L = životnost (m)

M_{zul} = dovolený moment (Nm)

M_{eff} = vypočtený moment (Nm)

Přehled zboží

Objednáací číslo	Velikost	C (zdvih)	A	A1	A2	A3	A4	B	B1	D	D1	D2	D3	E	H	H1	H2	P	P1	P2	T	T1
20050-4010	4	10	21	21	27,5	12	12,5	42	57	7	4,2	M4	M8x1	32	68	10	10	5	12	16	1,6	6
20050-4025	4	25	21	39	27,5	12	12,5	42	57	7	4,2	M4	M8x1	32	86	10	10	5	12	16	1,6	6
20050-6025	6	25	30	38	38	17,5	14	60	78	10	6,4	M6	M14x1	48	104	12	12	6	16	18	2,1	9
20050-6050	6	50	30	63	38	17,5	14	60	78	10	6,4	M6	M14x1	48	129	12	12	6	16	18	2,1	9

Přehled zboží

Objednací číslo	Velikost	Síla na píst při 6 barech (N)	Síla zpětného pohybu při 6 barech (N)	R válce	Spotřeba vzduchu na dvojitý zdvih při 6 barech (ccm)	Vhodný tlumič nárazů	Vhodný bezdotykový spínač	Vhodný konektor
20050-4010	4	80	55	16	3,7	26300-0810008	20900-020X5000	-
20050-4025	4	80	55	16	9,3	26300-0810008	20900-020X5000	-
20050-6025	6	185	175	25	23,8	26310-1410012	20915-020	20950-010X2000
20050-6050	6	185	175	25	47,7	26310-1410012	20915-020	20950-010X2000

Objednací číslo	Velikost	M1 Nm	M2 Nm	M3 Nm	S1	S2	S3	Nosnosti dynamicky N	Nosnosti staticky N
20050-4010	4	12,5	12,5	13,5	19 + C/2 (zdvih)	10	16,5	1435	1435
20050-4025	4	15	15	18	26 + C/2 (zdvih)	10	16,5	1640	1640
20050-6025	6	33	33	56	33 + C/2 (zdvih)	11	17	2600	2600
20050-6050	6	33	33	56	45 + C/2 (zdvih)	11	17	2600	2600