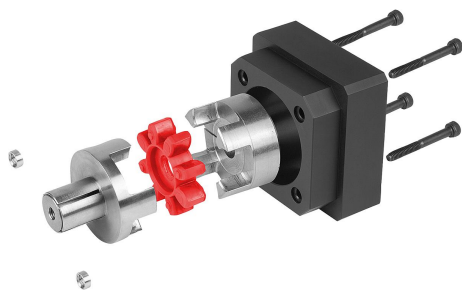


Popis zboží/obrázky produktu



Popis

Materiál:

Polyuretanové spojovací hvězdice s tvrdostí 98° Shore A.
Hliníkové pouzdro spojky a svěrné náboje.
Ocelový rozpínací trn.
Ocelové šrouby.
Středící kroužky z nerez 1.4301.

Provedení:

Spojovací pouzdro, černě eloxované.

Upozornění:

Montážní sady k motorům se systémem ozubené spojky z elastomeru (spojka z elastomeru s rozpínacím trnem) umožňuje jednoduché a hospodárné řešení k napojení elektromotorů.

Výhody ozubené spojky z elastomeru:

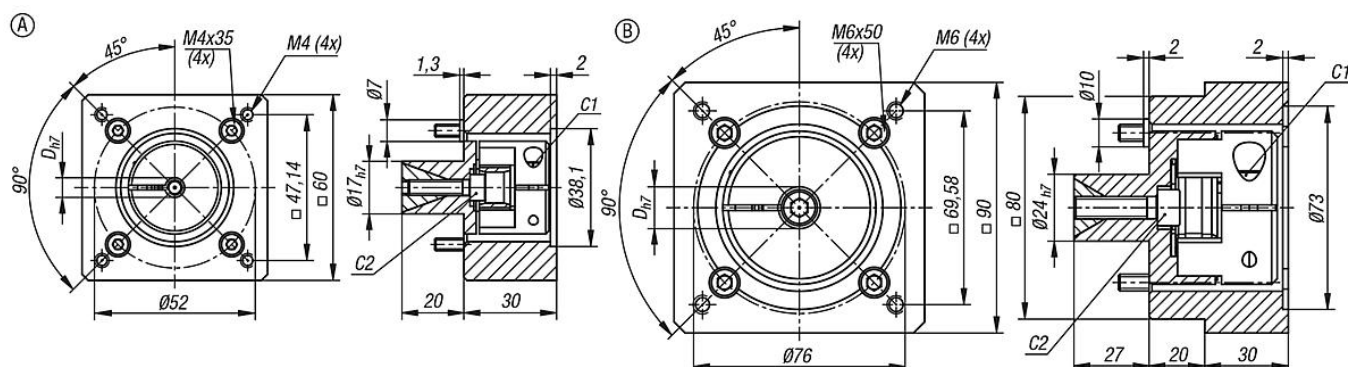
- Náboj s rozpínacím trnem lze montovat axiálně
- Bez vůle a s tlumením vibrací
- Velmi dobré svěrné síly
- Velmi dobrá přesnost vystředěného chodu
- Krátký konstrukční tvar
- Příznivý pro montáž
- Stranu čepu lze montovat axiálně
- Elektricky izolující
- Jmenovitý moment do 30 Nm

Na vyžádání:

Větší otvor náboje D.

Vyšší jmenovitý moment.

Výkresy



Přehled zboží

Objednáací číslo	Provedení	Velikost	C1	C2	D	Jmenovitý moment Nm	Moment setrvačnosti (10 ⁻³ kgm ²)	Max. počet otáček ot/min	Utahovací moment šroubu C1 Nm	Utahovací moment šroubu C2 Nm
20320-604710	A	60	M03	M05	6,35	4,8	0,01	20000	1,4	9
20320-806960	B	80	M06	M08	14	30	0,15	14000	15	32

