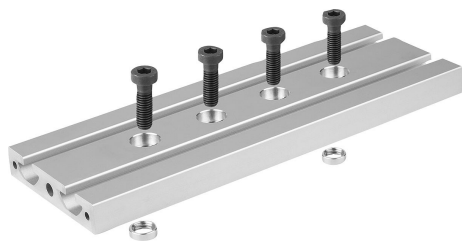


Popis zboží/obrázky produktu



Popis

Materiál:

Hliníkový stůl s drážkami.
Nerezové středící kroužky 1.4301.
Ocelové šrouby.

Provedení:

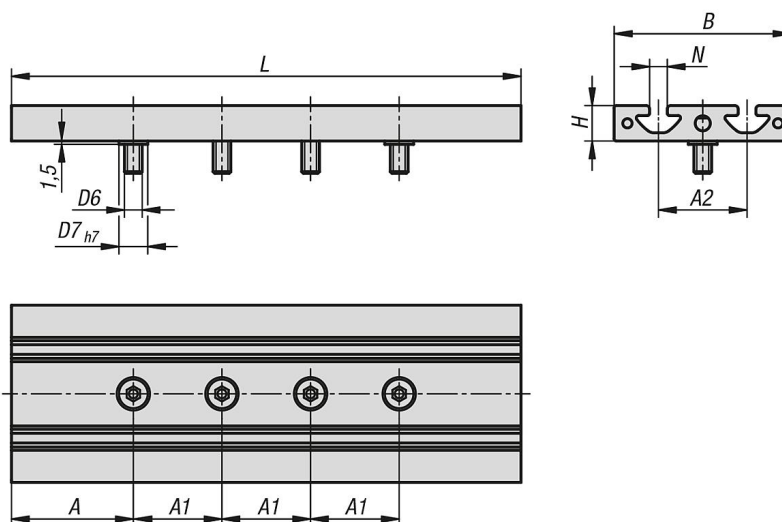
Stůl s drážkami, eloxovaný v přírodních barvách.
Šrouby, bez povrchové úpravy.

Upozornění:

Na spodní straně stolu s drážkami se nachází u každého závitového otvoru dodatečný středící otvor. Tím se může stůl s drážkami namontovat pomocí středících kroužků přesně lícovaně na saně lineárního vedení.

Profilové drážky nacházející se na horní straně umožňují univerzální možnosti montáže.

Výkresy



Přehled zboží

Objednací číslo	Velikost	Typ	Šířka drážky	A	A1	A2	B	D6	D7	H	L	N
20310-06174	60	I	6	42	30	30	60	M6	10	12	174	6
20310-08230	80	I	8	55	40	40	80	M8	13	16	230	8