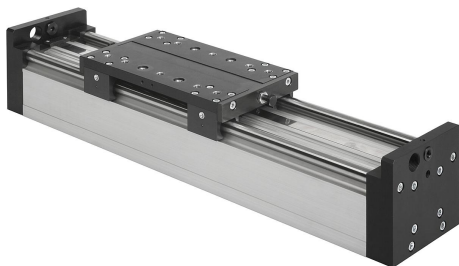


Popis zboží/obrázky produktu

**Popis****Materiál:**

Základní těleso, sáně a přírubové desky hliníková slitina.
Vodicí hřídele ocel.

Provedení:

Základní těleso eloxováno v barvě přírodní.
Sáně a přírubové desky eloxované.
Vodicí hřídele kalené.

Upozornění:

Portálové moduly s přesnými ocelovými hřídeli a kuličkovými vodicími pouzdry.
Pohon se uskutečňuje pneumaticky prostřednictvím pneumatického válce bez ojnice.
Vysoká zatížitelnost díky vyztuženému samonosnému hliníkovému profilu. Moduly lze použít v každé montážní poloze.
Údaje o zatížení platí při dynamickém namáhání.

Reprodukční přesnost $\pm 0,02$ mm.

Pracovní teplota

+5 °C až +70 °C

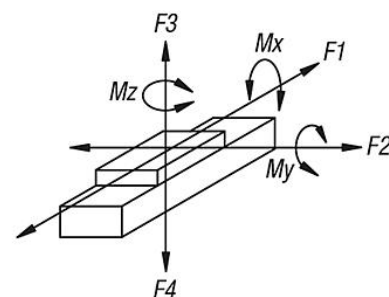
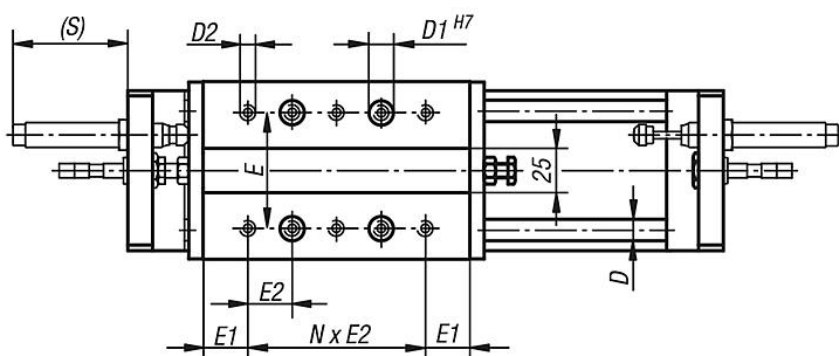
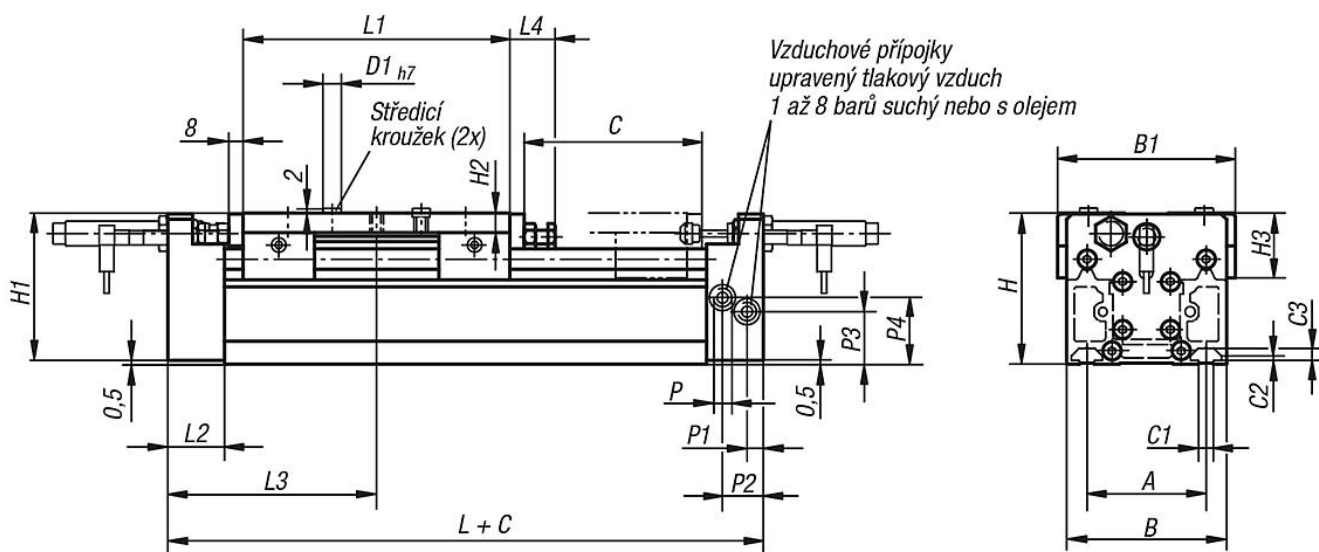
Na vyžádání:

* Jiné délky (zdvih C max. 5000 mm) i jiné mezipolohy.

Příslušenství:

Tlumiče, bezdotykový spínač a konektor viz tabulka.

Výkresy



Přehled zboží

Objednáací číslo	Velikost	A	B	B1	C1	C2	C3	C (zdvih)	D	D1	D2	E	E1	E2	H	H1	H2	H3	L
20200-2090X0500	90	67	90	100	8,1	2,5	6,8	500*	12	10	M6	65	25	25	85	84,5	11	36,5	235
20200-2115X0500	115	97	125	135	10	5	8,5	500*	16	13	M8	90	20	30	115	114,5	12,5	46,5	305

Objednáací číslo	Velikost	L1	L2	L3	L4	N (počet)	P	P1	P2	P3	P4	S
20200-2090X0500	90	150	32	117,5	25,5	4	G1/8	9	23	30	38	64,5
20200-2115X0500	115	220	32	152,5	25,5	6	G1/4	15,5	19,5	40,5	60,5	62,5

Přehled zboží

Objednací číslo	Velikost	Síla na píst při 6 barech (N)	R válce	Spotřeba vzduchu na 10mm zdvih při 6 barech (ccm)	Mx Nm	My Nm	Mz Nm	F1 N	F2 N	F3 N	F4 (N)
20200-2090X0500	90	250	25	35	50	65	160	90	45	120	290
20200-2115X0500	115	640	40	88	70	130	310	180	90	145	340