

Popis zboží/obrázky produktu

**Popis****Materiál:**

Základní těleso z oceli. Excentrické páky z hliníkového odlitku.

Provedení:

Základní těleso brynýrováno. Kladivové matice zinkované. Excentrické páky potaženy černou práškovou hmotou.

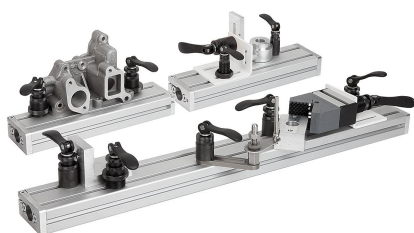
Upozornění:

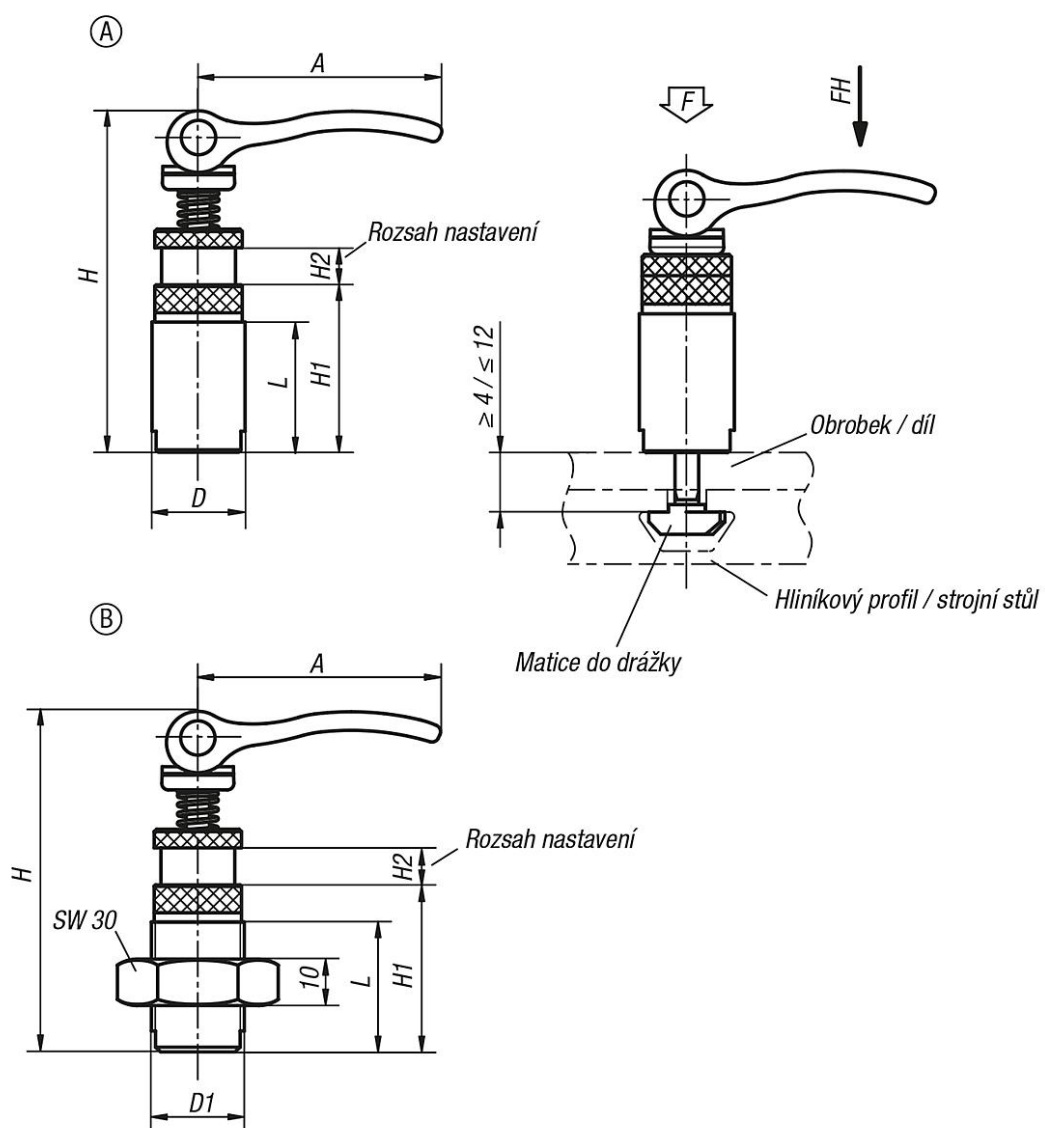
Upínací modul se nasadí shora do T-drážky a bezpečně, bez dodatečného nářadí, pomocí páky s excentrem se pevně upne.

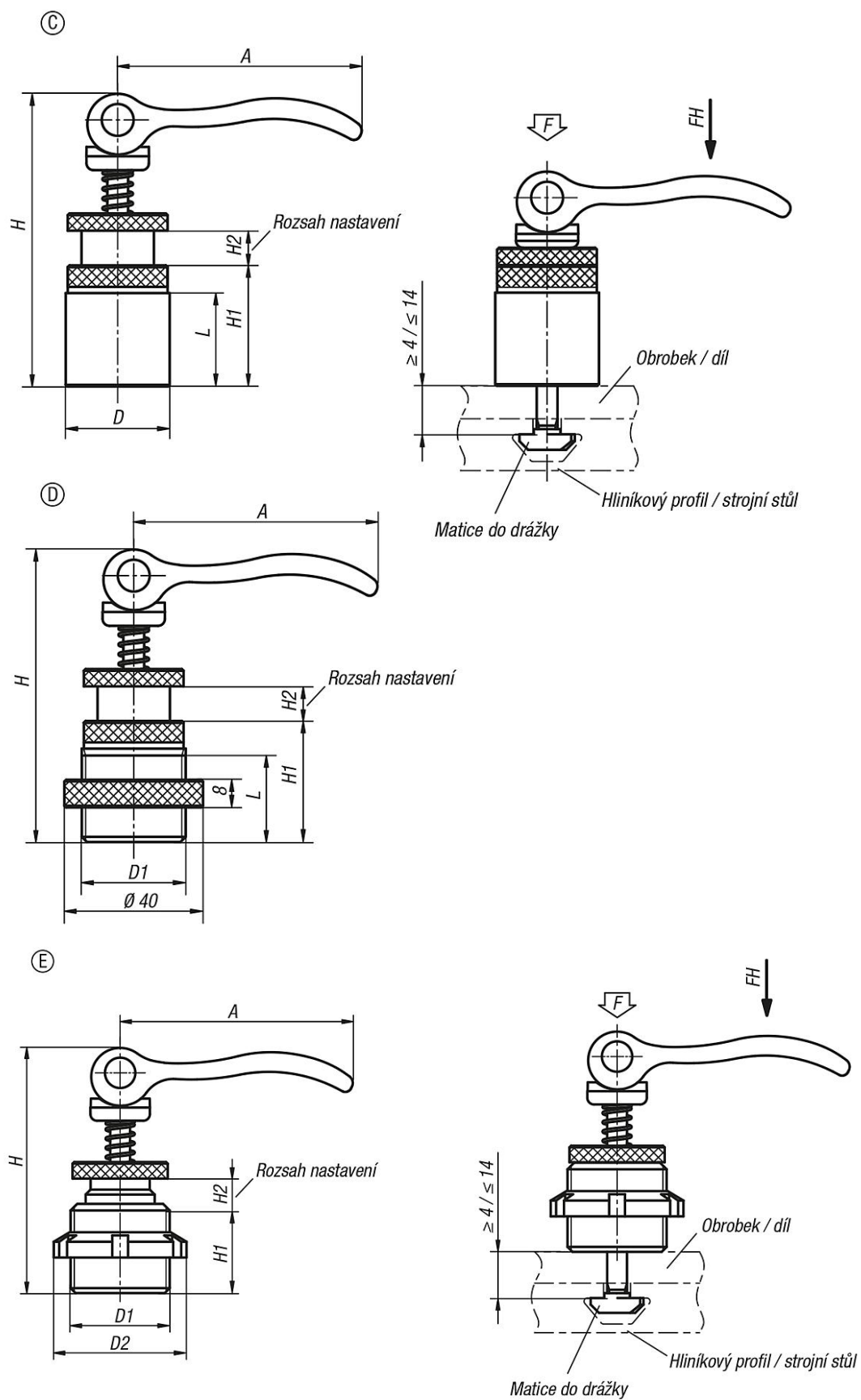
Přednosti:

Excentrické upínací moduly lze použít na běžných systémech z hliníkových profilů nebo na stolech s T-drážkami pro dorážení, pevné sevření nebo upínání dílů a obrobků.

Popis zboží/obrázky produktu







Přehled zboží

Objednáací číslo	Provedení	D	D1	A	H	H1	H2	L	Hodí se pro šířku drážky	Upínací síla F (kN)	Ruční síla FH N
10500-00200808	A	20	-	52,3	73,5	36	8	28	8	2,5	100
10500-10200808	B	-	M20x1,5	52,3	73,5	36	8	28	8	2,5	100
10500-21150606	C	15	-	35	34	10	6	7	6	1,5	90
10500-21201008	C	20	-	52	44	13	8	10	8	2,5	100
10500-21301008	C	30	-	70,4	84,6	35	10	25	8	4	120
10500-31301008	D	-	M30x2	70,4	84,6	35	10	25	8	4	120
10500-41150706	E	-	M15X1	35	39	14	7	-	6	1,5	90
10500-41200908	E	-	M20X1	52	50	18	9	-	8	2,5	100