

Popis zboží/obrázky produktu



Popis

Materiál:

Příruba ložiska a upínací součástky PA-GF.
Čepy ocel.

Provedení:

Černá.
Čep pozinkovaný.

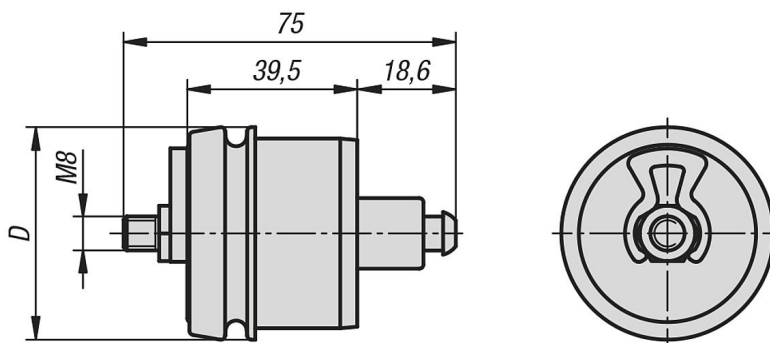
Upozornění:

Dvě příruby ložiska tvoří v kombinaci s hliníkovým profilem D50 typ I, trubkou (10050) dopravní váleček (nosný váleček). Příruba ložiska se za tímto účelem jednoduše vtlačí do trubky hliníkového profilu. Lze je použít pro mnoho činností při přepravě.

Příruba ložiska jsou uloženy v kuličkových ložiskách a mají pružinové upínací čepy, které umožňují použití dopravních válečků následně na stávající konstrukci. Při montáži několika dopravních válečků za sebou vznikne válečkový dopravník.

Na jeden dopravní váleček jsou potřeba dvě příruba ložiska.

Výkresy



Přehled zboží

Objednací číslo	Typ	Šířka drážky	D	F max. N	X min.	X max.
10400-5008	I	8	50	1000	160	800