

Popis zboží/obrázky produktu

**Popis****Materiál:**

Základna nerezová 1.4301.
 Jádro z termoplastu PA.
 Gumová podložka TPE.

Provedení:

Kruhová základna bez povrchové úpravy.
 Gumová podložka je světle šedá, těsnící. Tvrdost 70 Shore A.
 Rozsah použití od -20 °C do +100 °C.

Pokyny k objednání:

Má-li být kruhová základna dodána již smontována s rektifikačním šroubem nebo kuličkovým kloubem, je třeba příslušná objednací čísla doplnit poznámkou "smontované". (např. 27803-1060 a 27810-060152 smontované.)

Upozornění:

Nerezové kruhové základny se vyznačují gumovou podložkou spojenou s nerezovou základnou a jádrem. Gumová podložka je odolná proti oleji a vodě (do 60 °C). Navíc je antibakteriální a antimikrobiální, takže se dá použít i v potravinářském průmyslu.

Kloubové nožky se skládají z kruhové základny a rektifikačního šroubu nebo kuličkového kloubu. Každou základnu lze kombinovat s libovolným rektifikačním šroubem, resp. kuličkovým kloubem.

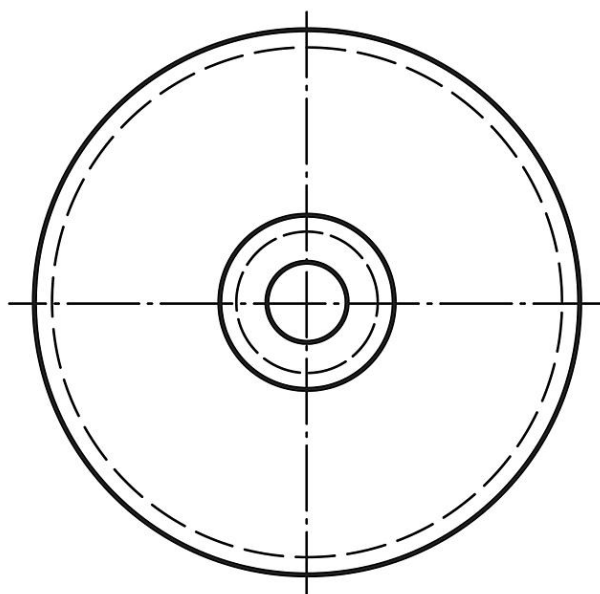
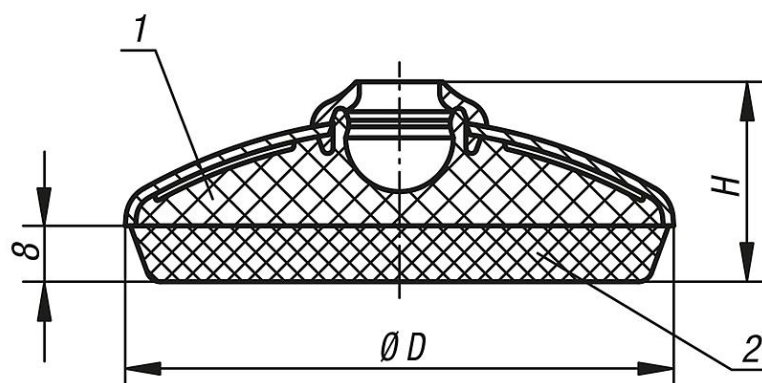
Příslušné rektifikační šrouby viz 27810.

Příslušné kuličkové klouby viz 27811.

Odkaz na výkres:

- 1) Jádro PA
- 2) Gumová podložka

Výkresy



Přehled zboží

Objednací číslo	D	H	Zatížitelnost max. kN
27803-1060	58,5	29	7
27803-1080	78,5	29	7
27803-1100	98,5	29	7