



Popis

Materiál:

Kruhové základny ze zinkové slitiny.
Protiskluzová podložka z termoplastického elastomeru.

Provedení:

Kruhové základny černě komaxitované.

Pokyny k objednání:

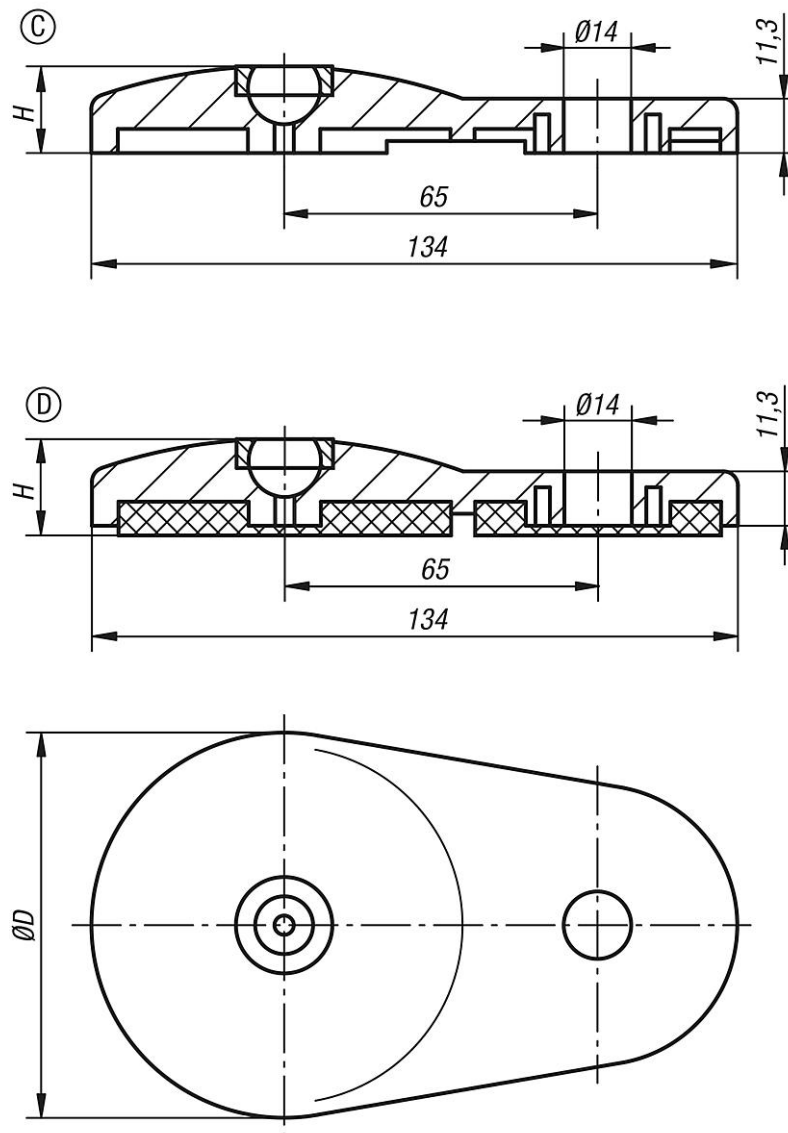
Má-li být kruhová základna dodána již smontována s rektifikačním šroubem nebo kuličkovým kloubem, je třeba příslušná objednací čísla doplnit poznámkou "smontované". (např. 27802-30801 a 27810-060151 smontované.)

Upozornění:

Kloubové nožky se skládají z kruhové základny a rektifikačního šroubu nebo kuličkového kloubu. Každou základnu lze kombinovat s libovolným rektifikačním šroubem, resp. kuličkovým kloubem. Gumová protiskluzová podložka absorbuje vibrace a zabraňuje uvolnění nebo sklouznutí kloubové nožky. Příslušné rektifikační šrouby viz 27810. Příslušné kuličkové klouby viz 27811.

Odkaz na výkres:

Provedení C s otvory pro našroubování bez protiskluzové podložky
Provedení D s otvory pro našroubování s protiskluzovou podložkou



Přehled zboží

Objednací číslo	Provedení	D	H	Zatížitelnost max. kN
27802-30801	C	80	18	30
27802-40801	D	80	20	30