

## Popis zboží/obrázky produktu



## Popis

## Materiál:

Kruhová základna tlakový zinkový odlitek nebo nerezová ocel 1.4305.  
Protiskluzová plocha z termoplastického elastomeru.

## Provedení:

Kruhová základna ze zinkové slitiny, černě komaxitované. Kruhová základna z nerezů bez povrchové úpravy.

## Pokyny k objednání:

Má-li být kruhová základna dodána již smontována s rektifikačním šroubem nebo kuličkovým kloubem, je třeba příslušná objednací čísla doplnit poznámkou "smontované". (např. 27801-10301 a 27810-060151 smontované.)

## Upozornění:

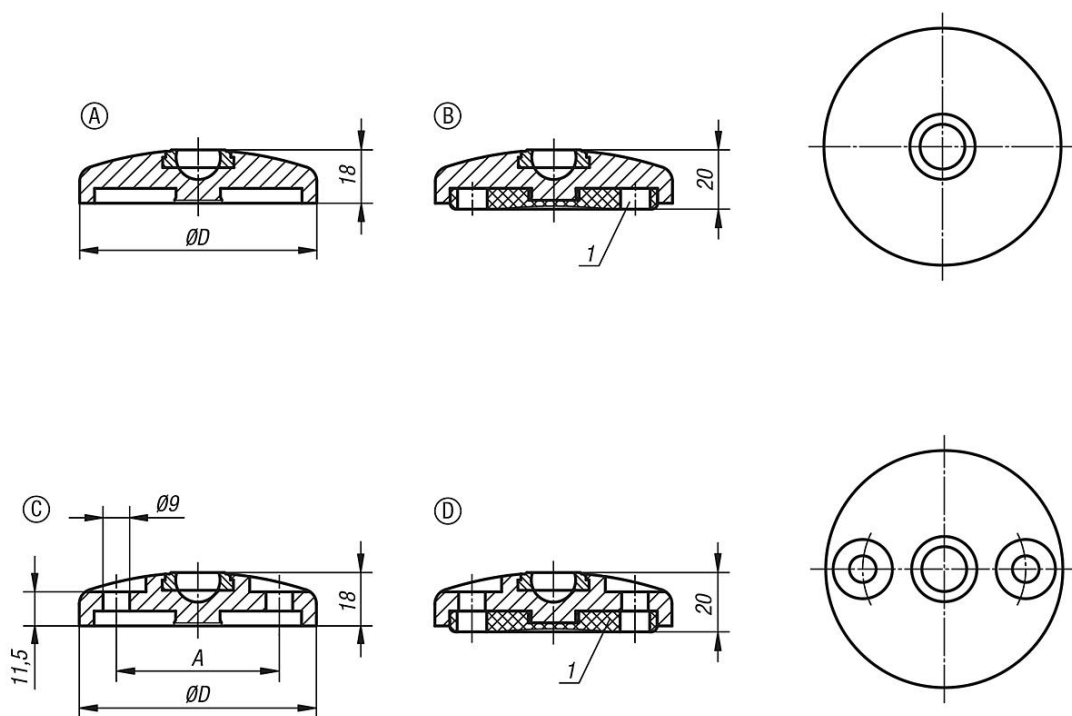
Kloubové nožky se skládají z kruhové základny a rektifikačního šroubu nebo kuličkového kloubu. Každou základnu lze kombinovat s libovolným rektifikačním šroubem, resp. kuličkovým kloubem. Gumová protiskluzová podložka absorbuje vibrace a zabraňuje uvolnění nebo sklouznutí kloubové nožky. Příslušné rektifikační šrouby viz 27810. Příslušné kuličkové klouby viz 27811.

## Odkaz na výkres:

Provedení A bez otvoru pro našroubování bez protiskluzové podložky  
Provedení B bez otvoru pro našroubování s protiskluzovou podložkou  
Provedení C s otvorem pro našroubování (otevřeným) bez protiskluzové podložky  
Provedení D s otvorem pro našroubování (otevřeným) s protiskluzovou podložkou

1) od kruhové základny  $\varnothing 80$

## Výkresy



## Přehled zboží

Objednáací číslo Provedení A	Objednáací číslo Provedení B	Materiál základní těleso	D	Zatížitelnost max. kN
27801-10301	27801-20301	Zinek	30	20
27801-10401	27801-20401	Zinek	40	30
27801-10451	27801-20451	Zinek	45	30
27801-10501	27801-20501	Zinek	50	30
27801-10601	27801-20601	Zinek	60	30
27801-10801	27801-20801	Zinek	80	30
27801-11001	27801-21001	Zinek	100	35
27801-11201	27801-21201	Zinek	120	35

Objednáací číslo Provedení C	Objednáací číslo Provedení D	Materiál základní těleso	D	A	Zatížitelnost max. kN
27801-30801	27801-40801	Zinek	80	55	30
27801-31001	27801-41001	Zinek	100	74	35
27801-31201	27801-41201	Zinek	120	94	35

Objednáací číslo Provedení A	Objednáací číslo Provedení B	Materiál základní těleso	D	Zatížitelnost max. kN
27801-10302	27801-20302	nerezová ocel	30	20
27801-10402	27801-20402	nerezová ocel	40	30
27801-10452	27801-20452	nerezová ocel	45	30
27801-10502	27801-20502	nerezová ocel	50	35
27801-10602	27801-20602	nerezová ocel	60	35
27801-10802	27801-20802	nerezová ocel	80	35
27801-11002	27801-21002	nerezová ocel	100	40
27801-11202	27801-21202	nerezová ocel	120	40

Objednáací číslo Provedení C	Objednáací číslo Provedení D	Materiál základní těleso	D	A	Zatížitelnost max. kN
27801-30802	27801-40802	nerezová ocel	80	55	35
27801-31002	27801-41002	nerezová ocel	100	74	40
27801-31202	27801-41202	nerezová ocel	120	94	40