

Popis zboží/obrázky produktu



Popis

Materiál:

Kruhová základna z termoplastu zesíleného skelnými kuličkami.
Protiskluzová podložka z termoplastického elastomeru.

Provedení:

Černé.

Pokyny k objednání:

Má-li být kruhová základna dodána již smontována s rektifikačním šroubem nebo kuličkovým kloubem, je třeba příslušná objednací čísla doplnit poznámkou "smontované". (např. 27800-1030 a 27810-060151 smontované.)

Upozornění:

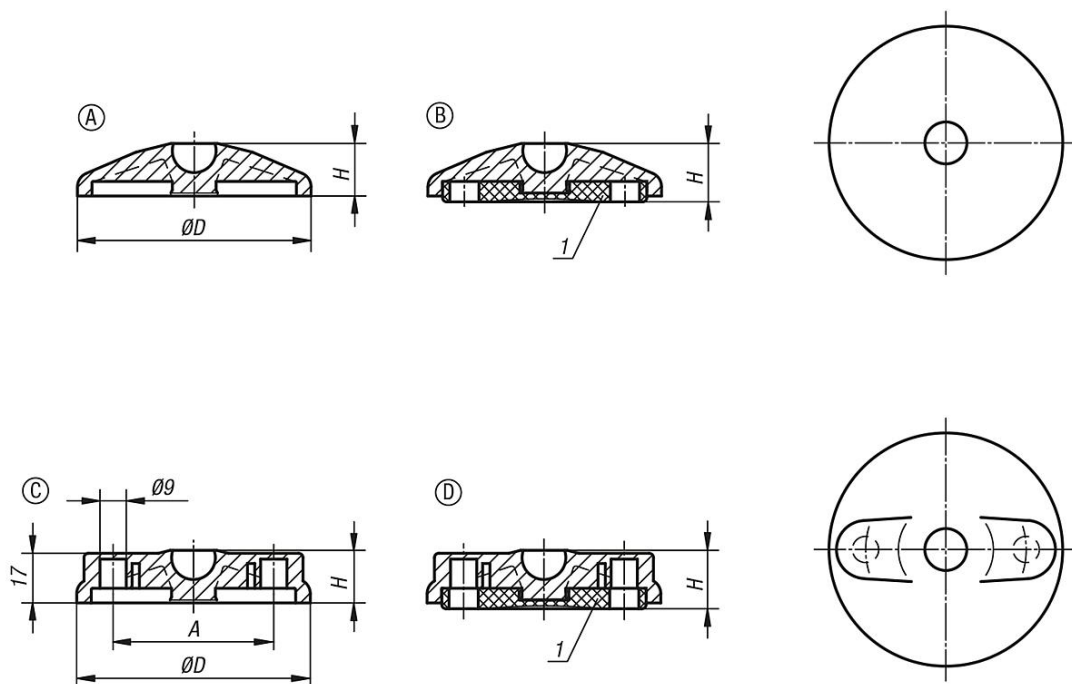
Kloubové nožky se skládají z kruhové základny a rektifikačního šroubu nebo kuličkového kloubu. Každou základnu lze kombinovat s libovolným rektifikačním šroubem, resp. kuličkovým kloubem. Gumová protiskluzová podložka absorbuje vibrace a zabraňuje uvolnění nebo sklouznutí kloubové nožky. Příslušné rektifikační šrouby viz 27810. Příslušné kuličkové klouby viz 27811.

Odkaz na výkres:

Provedení A bez otvoru pro našroubování bez protiskluzové podložky
Provedení B bez otvoru pro našroubování s protiskluzovou podložkou
Provedení C s otvorem pro našroubování (zavřeným) bez protiskluzové podložky
Provedení D s otvorem pro našroubování (zavřeným) s protiskluzovou podložkou

1) od kruhové základny $\varnothing 80$

Výkresy



Přehled zboží

Objednáací číslo Provedení A	Objednáací číslo Provedení B	D	H	Zatížitelnost max. kN
27800-1030	-	30	18	5
27800-1040	27800-2040	40	18	9
27800-1045	-	45	18	9
27800-1050	-	50	18	9
27800-1060	-	60	18	9
27800-1080	-	80	18	9
27800-1100	-	100	18	9
-	27800-2030	30	20	5
-	27800-2045	45	20	9
-	27800-2050	50	20	9
-	27800-2060	60	20	9
-	27800-2080	80	20	9
-	27800-2100	100	20	9

Objednáací číslo Provedení C	Objednáací číslo Provedení D	D	A	H	Zatížitelnost max. kN
27800-3080	-	80	55	18	9
27800-3100	-	100	74	18	9
27800-3120	-	120	94	18	9
-	27800-4080	80	55	20	9
-	27800-4100	100	74	20	9
-	27800-4120	120	94	20	9