

Popis zboží/obrázky produktu



Popis

Materiál:

Hliníkový tlakový odlitek.
Čep nerezový.

Provedení:

Závěs, matně niklovaný.
Čep bez povrchové úpravy.

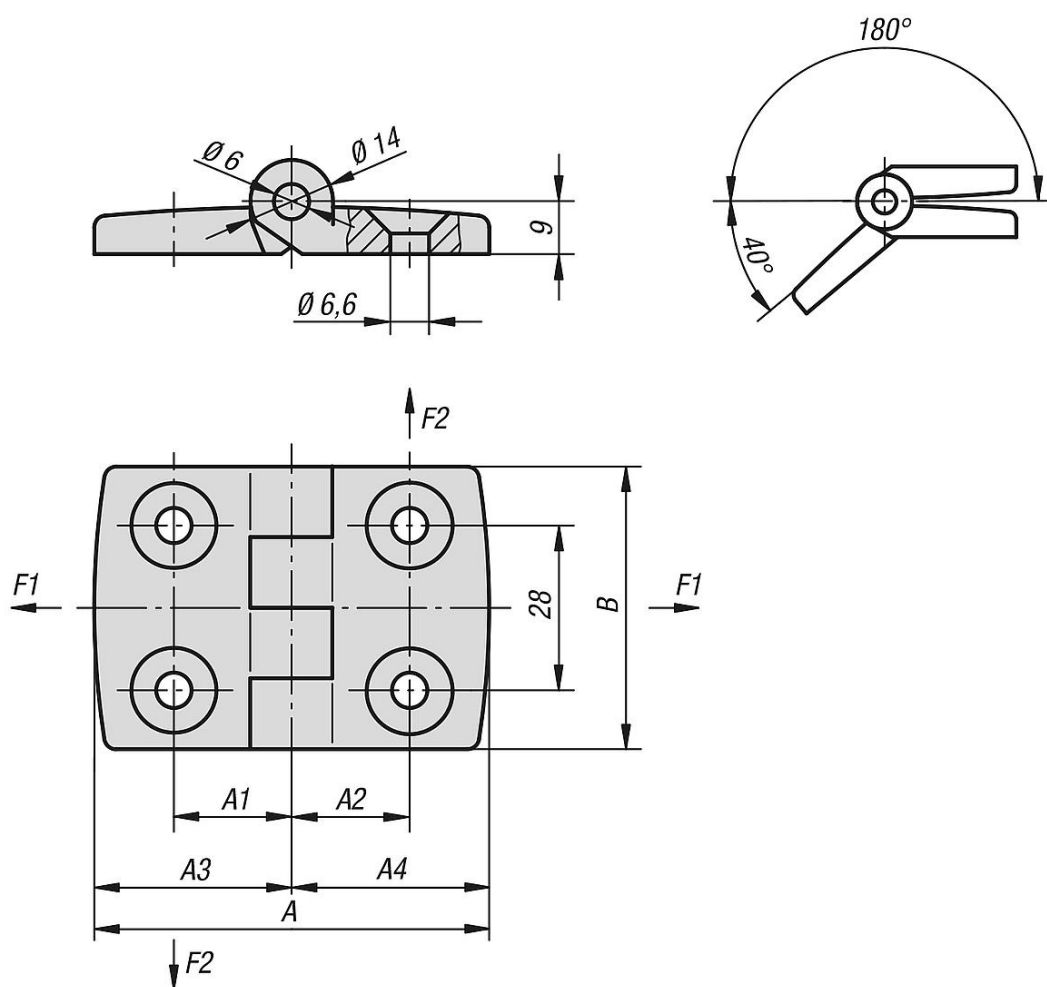
Upozornění:

Závěsy pro plošné prvky a hliníkové profily, nevysazovací.
Závěs může být opatřen plastovou krytkou na nosný čep.

Na vyžádání:

Závěsy s vodicími výstupky (drážka 5, 6, 8, 10, 12 a 14) pro hliníkové profily.
Kombinace různých délek křídel.

Výkresy



Přehled zboží

Objednáací číslo	A	A1	A2	A3	A4	B	F1 max. kN	F2 max. kN
27872-251515	52	15	15	26	26	48	0,275	0,215

Přehled zboží

Objednací číslo	A	A1	A2	A3	A4	B	F1 max. kN	F2 max. kN
27872-301818	59	17,5	17,5	29,5	29,5	48	0,325	0,225
27872-352020	72	20	20	36	36	48	0,325	0,225
27872-402323	77	22,5	22,5	38,5	38,5	48	0,4	0,25
27872-452525	87	25	25	43,5	43,5	48	0,4	0,25
27872-502828	97	27,5	27,5	48,5	48,5	48	0,4	0,25
27872-603333	115	32,5	32,5	57,5	57,5	48	0,4	0,1