

Popis zboží/obrázky produktu



Popis

Materiál:

Hliníkový tlakový odlitek.
Čep nerezový.

Provedení:

Závěs, matně niklovaný.
Čep bez povrchové úpravy.

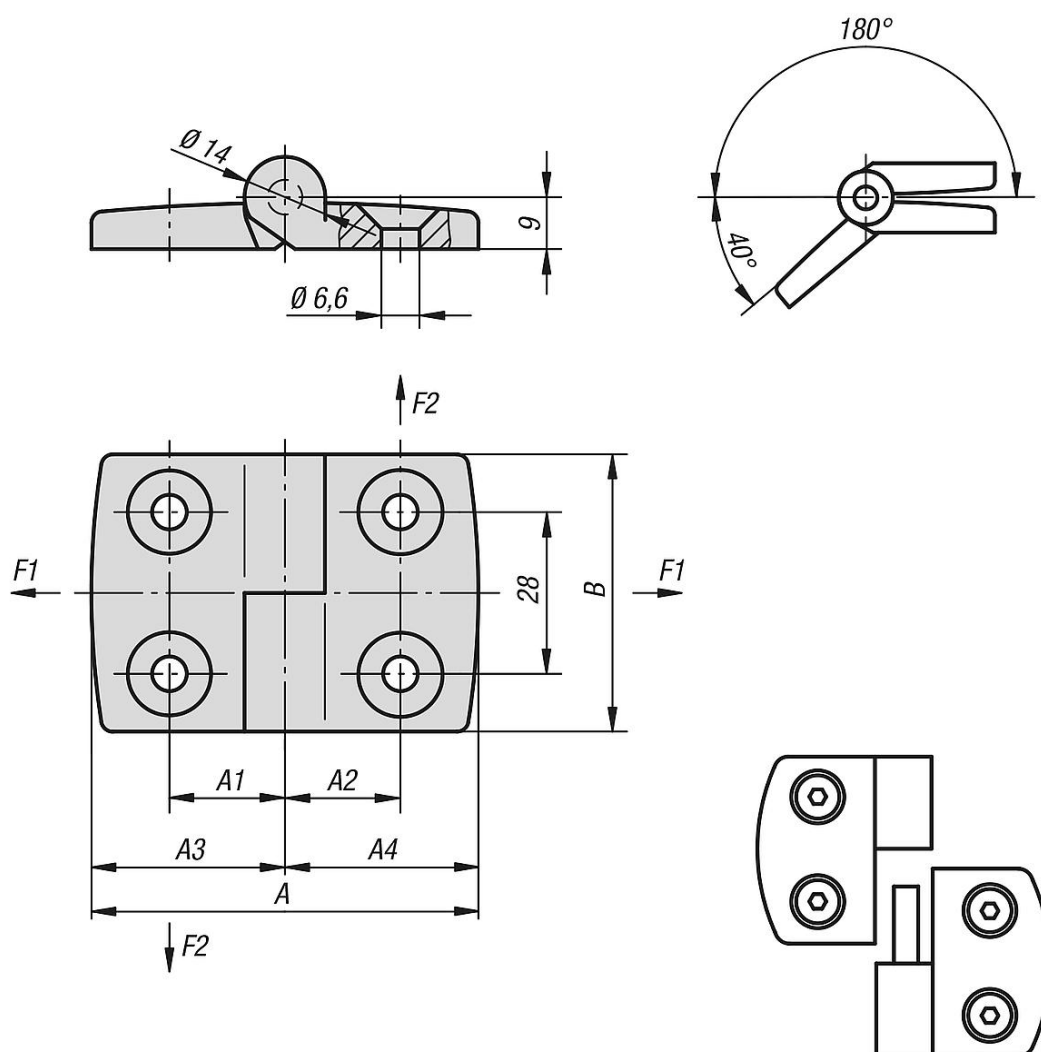
Upozornění:

Závěsy pro plošné prvky a hliníkové profily.
Závěs může být opatřen plastovou krytkou na nosný čep.

Na vyžádání:

Závěsy s vodicími výstupky (drážka 5, 6, 8, 10, 12 a 14) pro hliníkové profily.
Kombinace různých délek křídel.

Výkresy



Přehled zboží

Objednací číslo	A	A1	A2	A3	A4	B	F1 max. kN	F2 max. kN
27870-2251515	52	15	15	26	26	48	0,41	0,25
27870-2301818	59	17,5	17,5	29,5	29,5	48	0,45	0,28
27870-2352020	72	20	20	36	36	48	0,5	0,25
27870-2402323	77	22,5	22,5	38,5	38,5	48	0,55	0,2
27870-2452525	87	25	25	43,5	43,5	48	0,55	0,2
27870-2502828	97	27,5	27,5	48,5	48,5	48	0,55	0,175
27870-2603333	115	32,5	32,5	57,5	57,5	48	0,575	0,15