

Popis zboží/obrázky produktu

**Popis****Materiál:**

Závěs se zinkové slitiny. Čep ocelový.

Svěrací páka z termoplastu zesíleného skelnými vlákny. Mechanika z oceli.

Provedení:

Pant (závěs) černý komaxitovaný. Čep pozinkovaný.

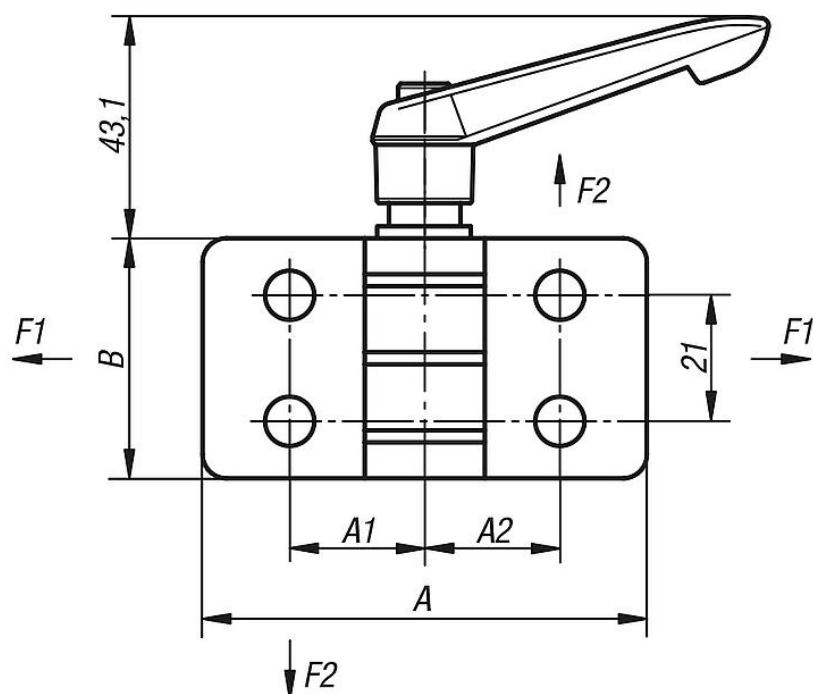
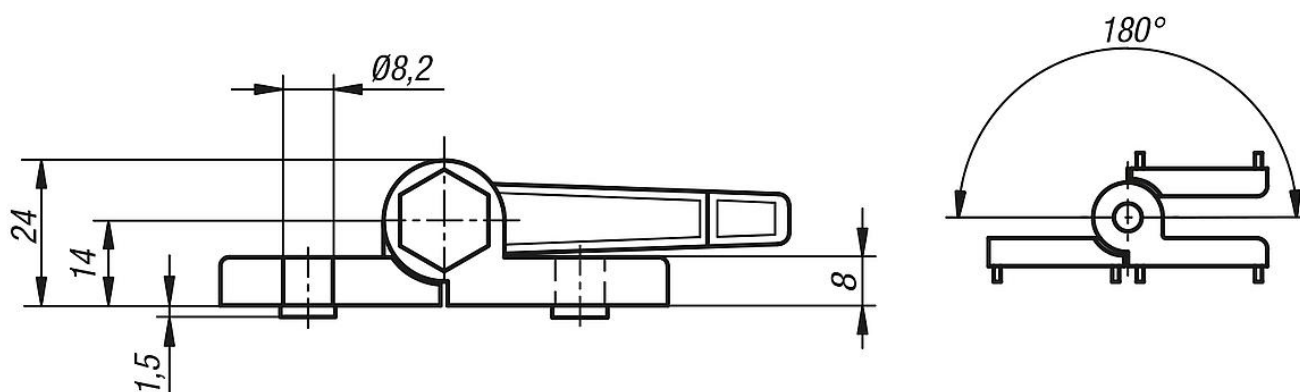
Svěrací páka černá. Mechanika černá zinkovaná.

Upozornění:

Panty lze pomocí přestavitelné svěrací páky upnout v jakékoli poloze.

Jsou k dodání s a bez vodících výstupků pro hliníkové profily.

Výkresy



Přehled zboží

| Objednací číslo | A | A1 | A2 | B | Vodící výstupky pro drážku | F1 max. kN | F2 max. kN |
|-----------------|----|------|------|----|----------------------------|------------|------------|
| 27868-40232300 | 74 | 22,5 | 22,5 | 40 | - | 1,5 | 0,65 |
| 27868-40232308 | 74 | 22,5 | 22,5 | 40 | 8 | 1,5 | 0,65 |
| 27868-40232310 | 74 | 22,5 | 22,5 | 40 | 10 | 1,5 | 0,65 |
| 27868-40232500 | 74 | 22,5 | 25 | 40 | - | 1,5 | 0,65 |
| 27868-40232508 | 74 | 22,5 | 25 | 40 | 8 | 1,5 | 0,65 |
| 27868-40232510 | 74 | 22,5 | 25 | 40 | 10 | 1,5 | 0,65 |
| 27868-45252500 | 74 | 25 | 25 | 40 | - | 1,5 | 0,65 |
| 27868-45252508 | 74 | 25 | 25 | 40 | 8 | 1,5 | 0,65 |
| 27868-45252510 | 74 | 25 | 25 | 40 | 10 | 1,5 | 0,65 |

