

Popis zboží/obrázky produktu



Popis

Materiál:

Zinková slitina. Čep nerezový. Podložky z termoplastu.

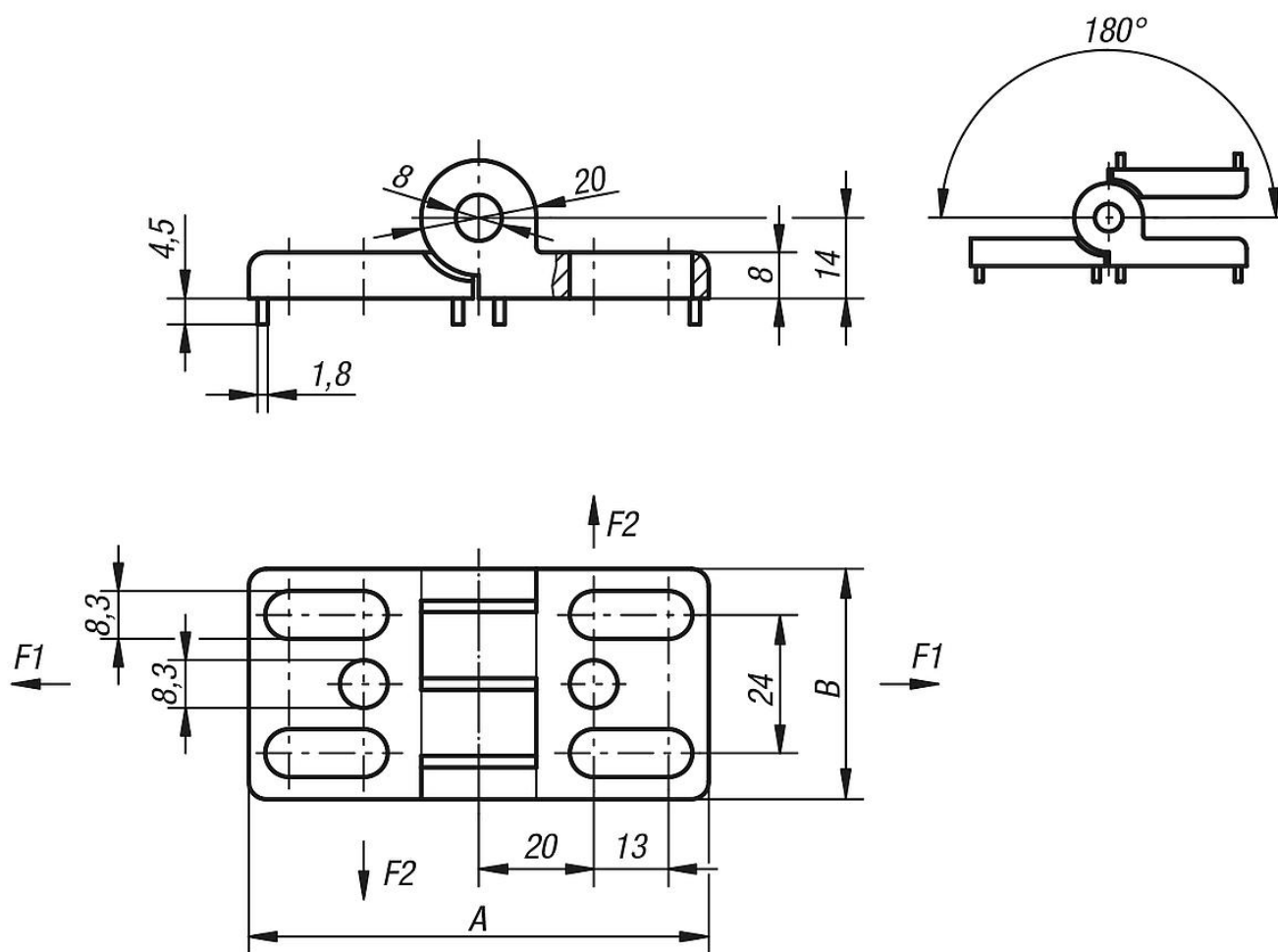
Provedení:

Závěs černě komaxitovaný. Čep bez povrchové úpravy. Podložky černé.

Upozornění:

Závěs je možné seřízovat v horizontálním směru, čímž je umožněno jejich optimální vyrovnání.

Výkresy



Přehled zboží

Objednací číslo	A	B	Vodící výstupky pro drážku	F1 max. kN	F2 max. kN
27865-402020	80	40	-	1,2	0,5
27865-40202008	80	40	8	1,2	0,5
27865-40202010	80	40	10	1,2	0,5

