

Popis zboží/obrázky produktu

**Popis****Materiál:**

Pant a kryty z termoplastu PA zesíleného skelnými vlákny.
Ocelové části z nerez.

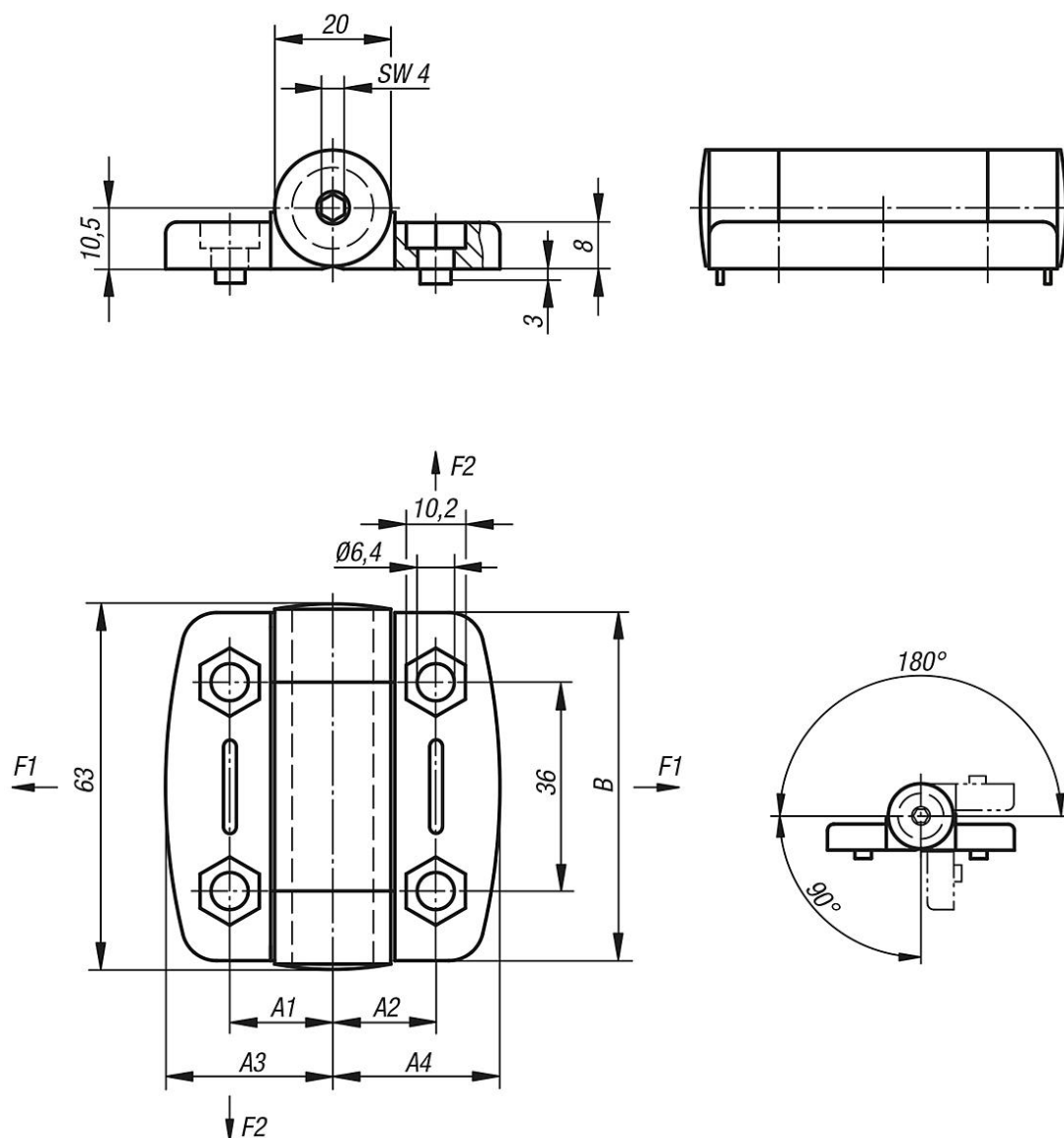
Provedení:

Pant a záslepky černé.
Ocelové části lesklé.

Upozornění:

Frikční panty umožňují polohování dveří v libovolné úhlové poloze. Třecí odpor lze pomocí regulačního šroubu nastavit plynule od 0-5 Nm. Panty jsou k dodání s a bez vodicích výstupků pro hliníkové profily.

Výkresy



Přehled zboží

Objednáací číslo	A	A1	A2	A3	A4	B	Vodící výstupky pro drážku	F1 max. kN	F2 max. kN
27858-56181800	54	17,75	17,75	27	27	56	-	0,4	0,325
27858-56181806	54	17,75	17,75	27	27	56	6	0,4	0,325
27858-56181808	54	17,75	17,75	27	27	56	8	0,4	0,325
27858-56232300	73,5	22,75	22,75	36,75	36,75	56	-	0,6	0,425
27858-56232308	73,5	22,75	22,75	36,75	36,75	56	8	0,6	0,425
27858-56232310	73,5	22,75	22,75	36,75	36,75	56	10	0,6	0,425