

## Popis zboží/obrázky produktu



## Popis

## Materiál:

Termoplast zesílený skelnými vlákny.

Čep nerezový.

Podložka z termoplastu.

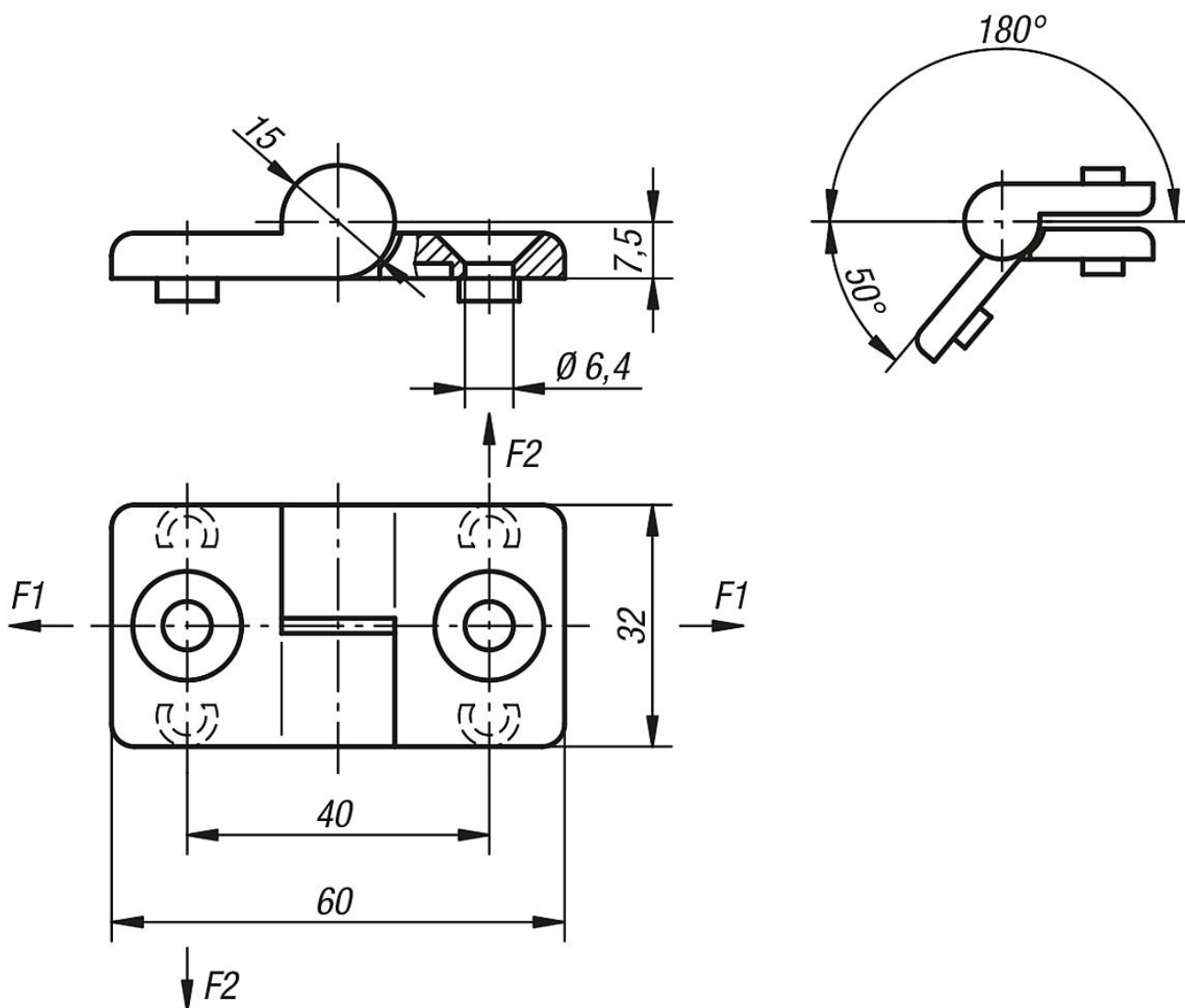
## Provedení:

Závěs a podložka černé. Čep bez povrchové úpravy.

## Upozornění:

Závěsy je možné vodícími výstupky fixovat do drážky (8 mm).

## Výkresy



## Přehled zboží

Objednáací číslo	Provedení	F1 max. kN	F2 max. kN
27856-1322020	levé	0,2	0,1
27856-2322020	pravé	0,2	0,1