

Popis zboží/obrázky produktu



Popis

Materiál:

Pant z termoplastu zesíleného skelnými vlákny.
Čep ocelový.
Svěrací páka z termoplastu zesíleného skelnými vlákny.
Mechanika z oceli.

Provedení:

Pant černý. Čep pozinkovaný. Svěrací páka černá. Mechanika černá pozinkovaná.

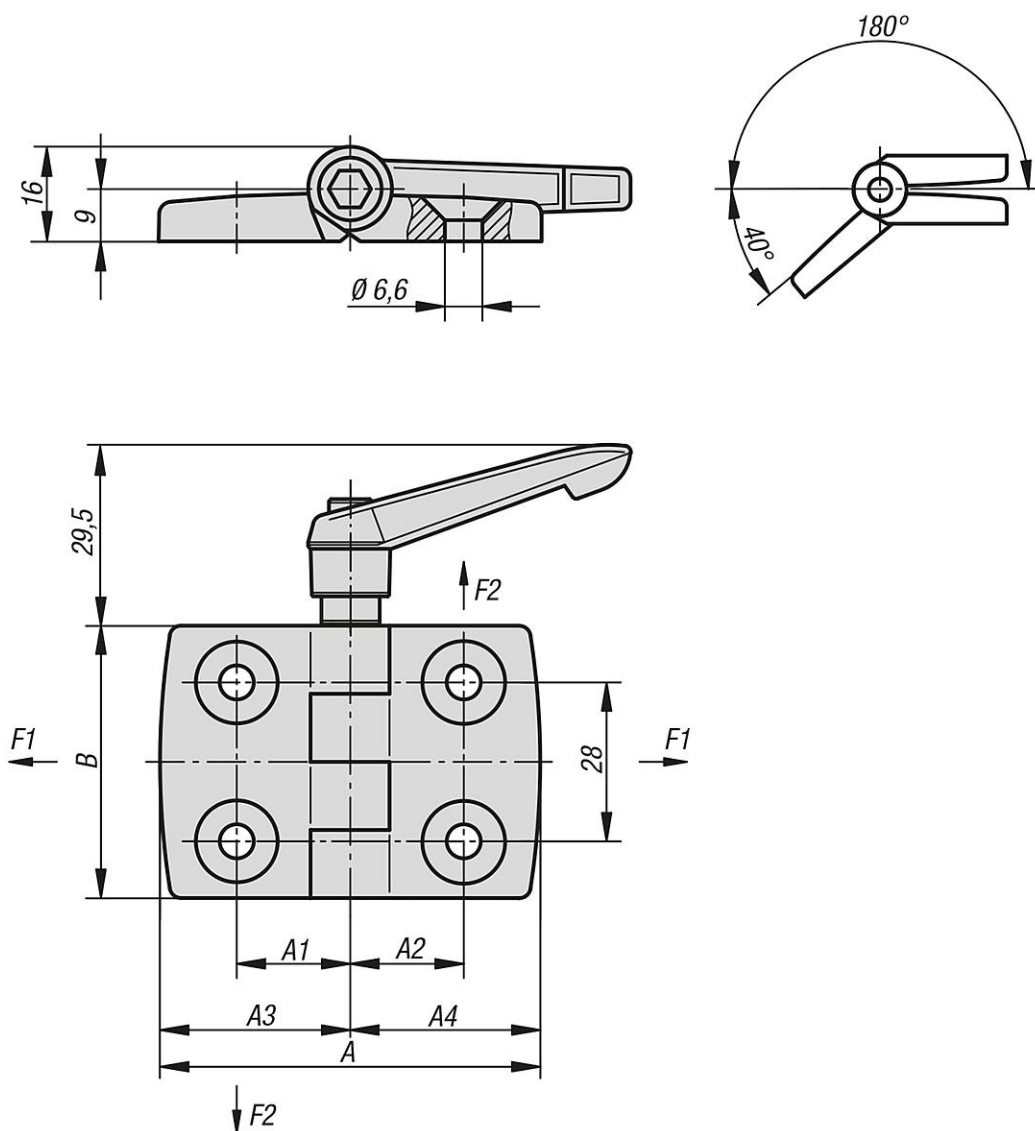
Upozornění:

Panty lze pomocí přestavitelné svěrací páky upnout v jakékoli poloze.

Na vyžádání:

Panty s vodicími výstupky (drážka 6, 8 a 10) pro hliníkové profily.
Kombinace různých pantových křídel.

Výkresy



Přehled zboží

Objednáací číslo	A	A1	A2	A3	A4	B	F1 max. kN	F2 max. kN
27853-251515	52	15	15	26	26	48	0,5	0,38
27853-301818	59	17,5	17,5	29,5	29,5	48	0,7	0,4
27853-352020	72	20	20	36	36	48	0,7	0,4
27853-402323	77	22,5	22,5	38,5	38,5	48	0,75	0,45
27853-452525	87	25	25	43,5	43,5	48	0,75	0,45
27853-502828	97	27,5	27,5	48,5	48,5	48	0,8	0,425
27853-603333	115	32,5	32,5	57,5	57,5	48	0,85	0,175