

Popis zboží/obrázky produktu

**Popis****Materiál:**

Vysokotlaký polyetylen.

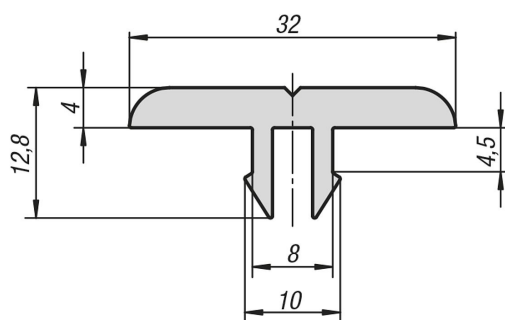
Provedení:

Černé.

Upozornění:

Kluzná lišta málo podléhající opotřebení, s nízkým kluzným třením pro jednoduchou přepravu zboží. Kluzné lišty lze navíc použít také jako ochranu dosedací plochy, ochranu dorazu a vodící lišty.

Výkresy



Přehled zboží

Objednáací číslo	Typ	Šířka drážky	Délka
10330-081321	I	8	2000