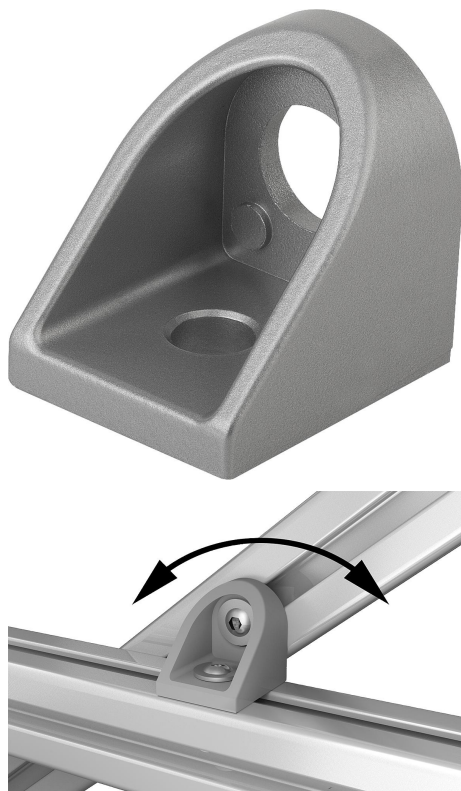


Popis zboží/obrázky produktu

**Popis****Materiál:**

Kloubový úhelník ze zinkového odlitku.
Ložiskové pouzdro z oceli.

Provedení:

Kloubový úhelník lakovaný v barvě hliníku.
Ložiskové pouzdro, pozinkované.

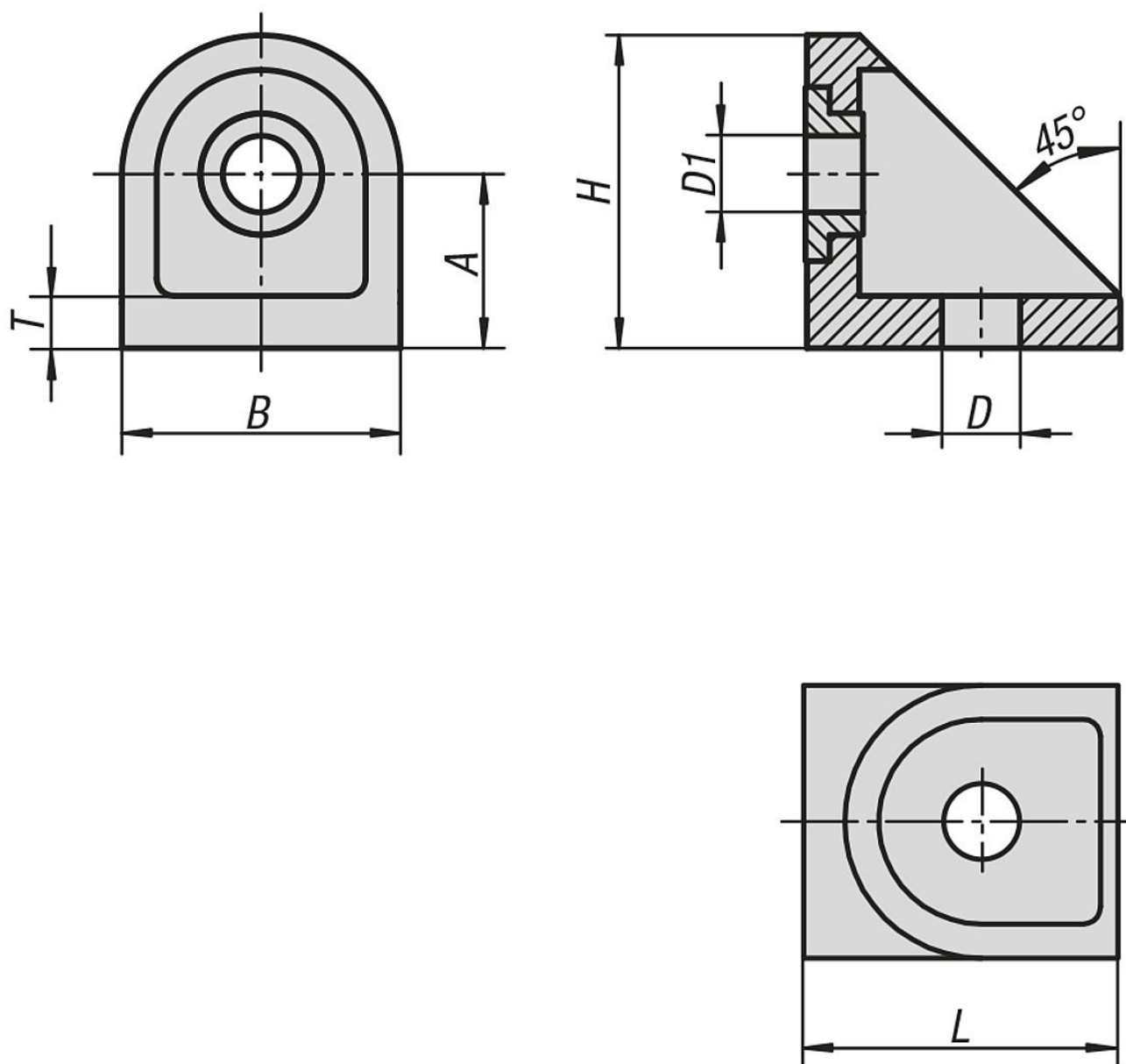
Upozornění:

Kloubové úhelníky jsou vhodné pro spojení dvou profilů stejné konstrukční řady, které se dotýkají svými bočními stěnami a křížují se pod libovolným úhlem.

Kloubový úhelník přitom slouží jako pevný otočný bod pro křížující se profily. U utaženého šroubu zůstane otočná poloha kolem ložiskového pouzdra libovolně pohyblivá.

Kloubové úhelníky se většinou používají po párech nebo v kombinaci s upínacím úhelníkem.

Výkresy



Přehled zboží

| Objednací číslo | Typ | Šířka drážky | A | B | D | D1 | H | L | T |
|-----------------|-----|--------------|----|----|---|-----|------|----|-----|
| 10266-06 | I | 6 | 15 | 24 | 7 | 6,5 | 27 | 27 | 5 |
| 10266-08 | I | 8 | 20 | 32 | 9 | 8,8 | 35,2 | 36 | 5,5 |