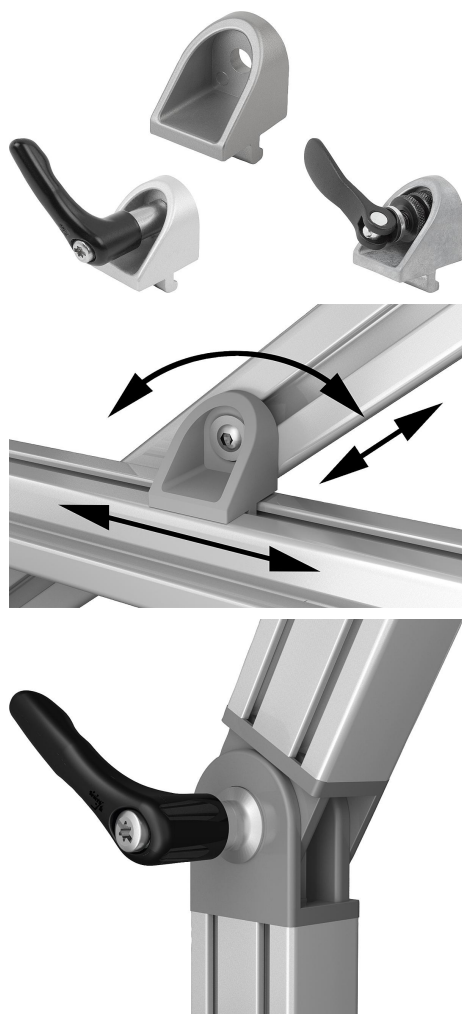


Popis zboží/obrázky produktu

**Popis****Materiál:**

Upínací úhelník ze zinkového tlakového odlitku.
 Rukojeť páky ze zinkového tlakového odlitku dle DIN EN 12844.
 Ocelové díly z nerezové oceli 1.4305.
 Excentrické páky z hliníkového odlitku. Základní těleso ocel.

Provedení:

Upínací úhelník, lakovaný v barvě hliníku.
 Ovládací páka potažena plastem.
 Nerezová ocel bez povrchové úpravy.
 Vložka do drážky, pozinkovaná.
 Excentrická páka, černá, komaxitovaná, ocelový díl, brynýrovaný.

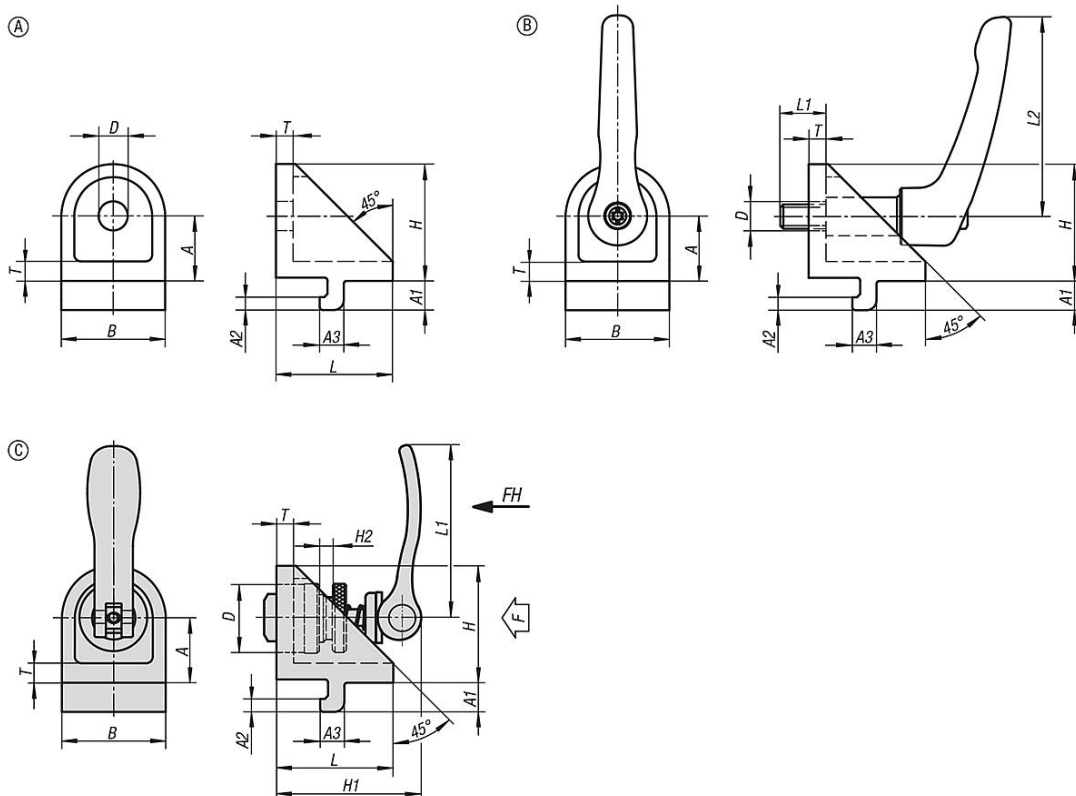
Upozornění:

Upínací úhelníky jsou vhodné pro spojení dvou profilů stejné konstrukční řady, které se dotýkají svými bočními stěnami a křížují se pod libovolným úhlem.

Povolením šroubu se obě sevření uvolní, takže je možné volné otáčení a posun podél drážek.

Upínací úhelníky se většinou používají po párech nebo v kombinaci s kloubovým úhelníkem.

Výkresy



Přehled zboží

Objednací číslo	Typ	Šířka drážky	Provedení	Provedení	A	A1	A2	A3	B	D	D1	H	L	L1	L2	T
10265-06	I	6	A	-	15	6,3	3	5,7	24	7	-	27	27	-	-	5
10265-08	I	8	A	-	20	9	4	7,5	32	9	-	36	36	-	-	6
10265-0606	I	-	B	se svěrací pákou	15	6,3	3	5,7	24	7	M6	27	27	13	40	5
10265-0808	I	-	B	se svěrací pákou	20	9	4	7,5	32	9	M8	36	36	18	65	6
10265-0615	I	6	C	s excentrickým upínacím modulem	15	6,3	3	5,7	24	15	-	27	27	36,2	-	5
10265-0820	I	8	C	s excentrickým upínacím modulem	20	9	4	7,5	32	20	-	36	36	52,3	-	6