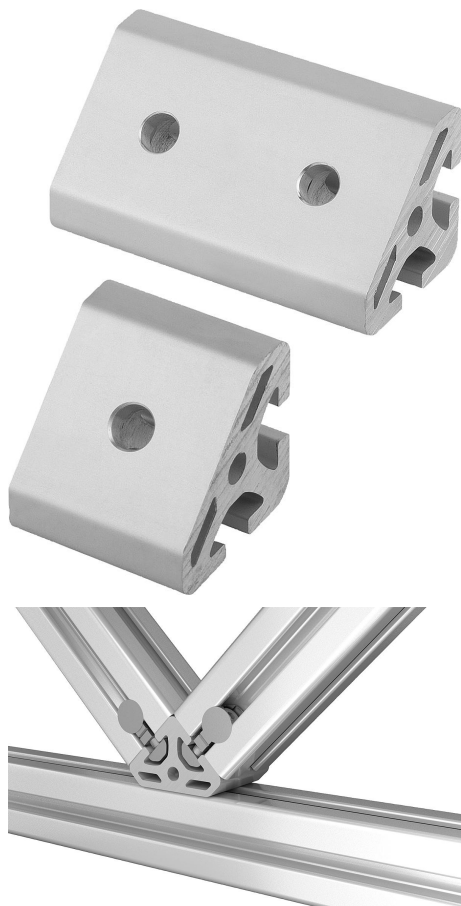


## Popis zboží/obrázky produktu

**Popis****Materiál:**

Hliník.

**Provedení:**

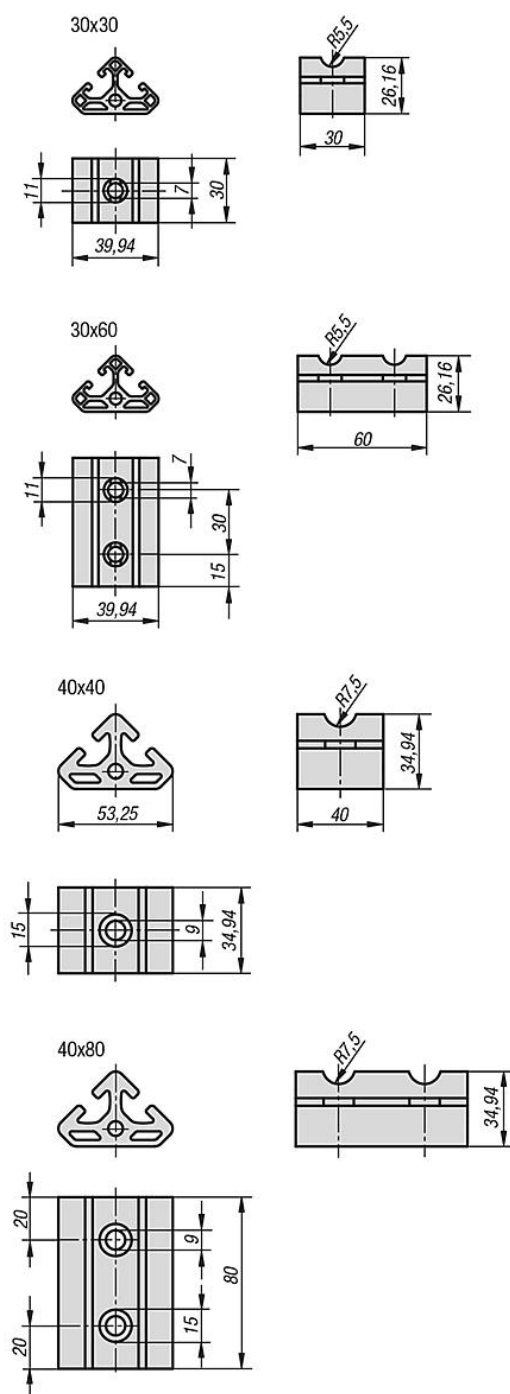
Eloxované.

**Upozornění:**

Úhlový prvek pro upevnění dvou profilů v úhlu 45° a pro vytvoření vzpěr nebo uzlů.

Úhlový prvek může být upevněn pomocí univerzální sady spojek a pomocí šroubů s půlkulovou hlavou ISO 7380.

## Výkresy



## Přehled zboží

Objednací číslo	Typ	Šířka drážky	Provedení
10261-063030	I	6	30x30
10261-063060	I	6	30x60
10261-084040	I	8	40x40
10261-084080	I	8	40x80

