

Popis zboží/obrázky produktu

**Popis****Materiál:**

Hliník.

Provedení:

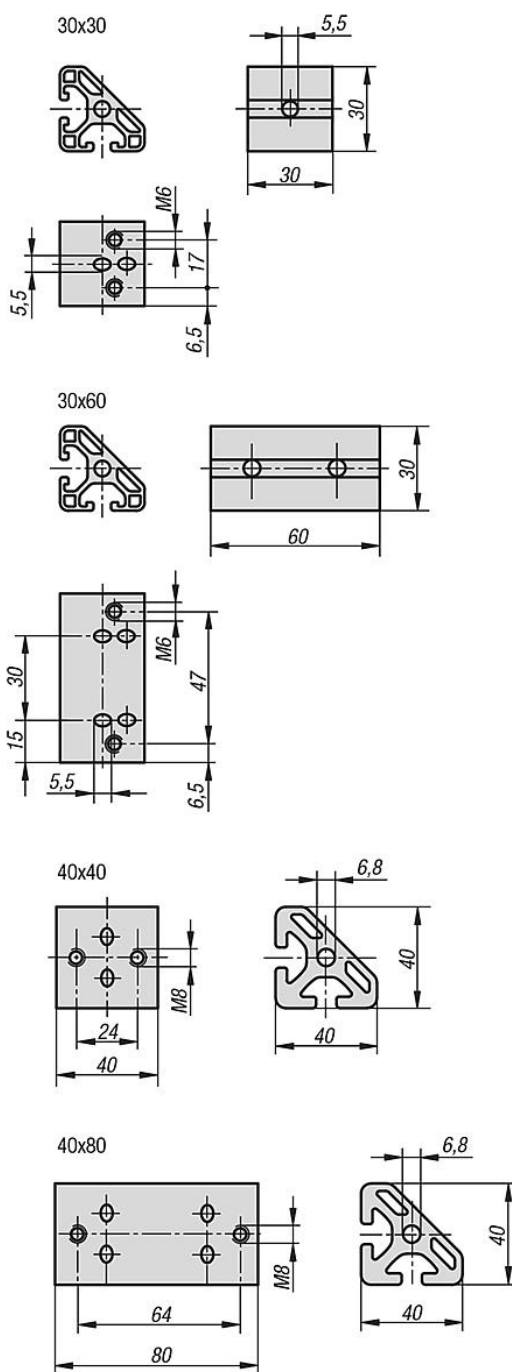
Eloxované.

Upozornění:

Úhlový prvek pro upevnění profilu v úhlu 45° a pro vytvoření vzpěr nebo uzlů.

Úhlový prvek může být upevněn univerzální sadou spojek (odstraňte ochranu proti přetočení) a pomocí šroubů s půlkulovou hlavou ISO 7380.

Výkresy



Přehled zboží

Objednací číslo	Typ	Šířka drážky	Provedení
10260-063030	I	6	30x30
10260-063060	I	6	30x60
10260-084040	I	8	40x40
10260-084080	I	8	40x80

