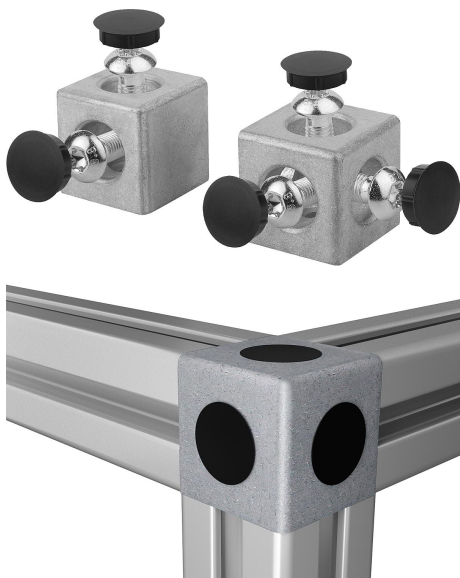


## Popis zboží/obrázky produktu



## Popis

## Materiál:

Krychle z hliníkového tlakového odlitku.

Šrouby z oceli.

Krycí víčka z polyamidu.

## Provedení:

Hliník, bez povrchové úpravy.

Šroub se samotvarujícím závitem.

Krycí víčka černá.

## Upozornění:

Pomocí krychlových spojek lze spojit např. čelní strany dvou profilů. Krychlové spojky jsou opatřeny vodicími výčnělky, které zaručují dokonalou a bezpečnou montáž.

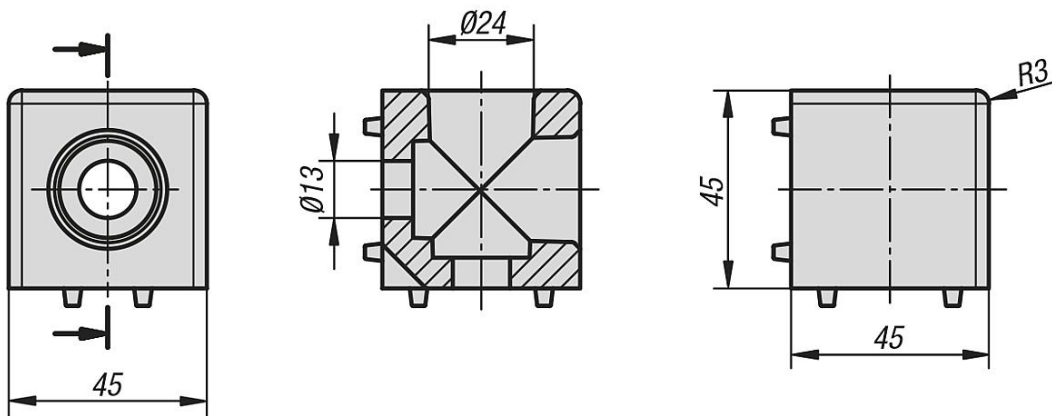
Šroubový spoj na profilu se provede pomocí samotvarujících závitových šroubů.

Otevřené otvory mohou být uzavřeny krycími víčky.

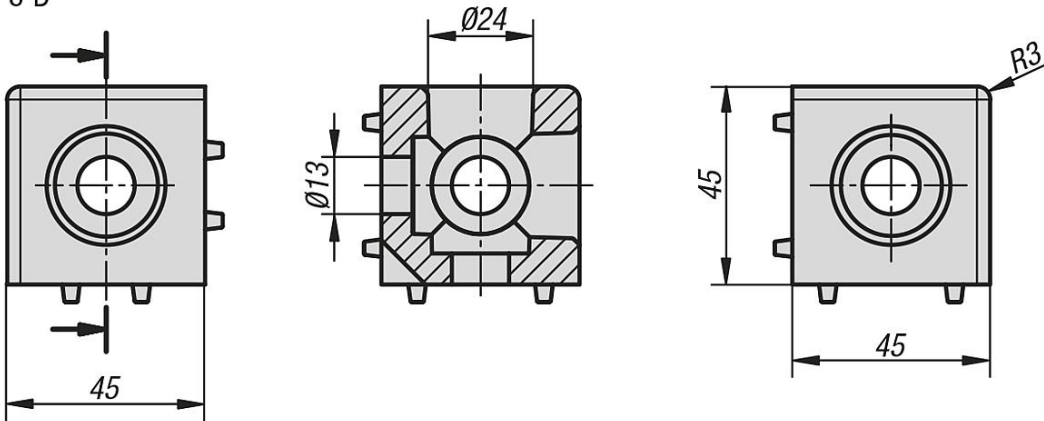
Profilové drážky, které jsou vzájemně v pravém úhlu, zůstanou volné. Do profilových drážek tak lze plošné prvky umístit bez dalšího obrábění.

## Výkresy

2-D



3-D



## Přehled zboží

Objednací číslo	Typ	Šířka drážky	Provedení
10220-102	B	10	2-D
10220-103	B	10	3-D