

## Popis zboží/obrázky produktu



## Popis

## Materiál:

Čepy, šrouby a kladivové matice z oceli.

Uchycovací čep a krytky z polyamidu, vyztuženo skelnými vlákny.

## Provedení:

Čepy, šrouby a kladivové matice pozinkované.

Uchycovací čep a krytky černé.

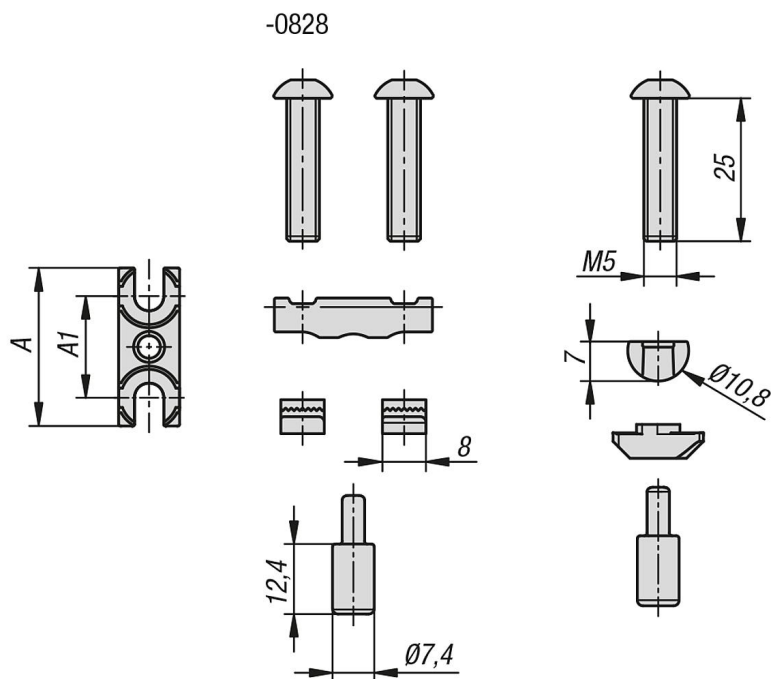
## Upozornění:

Sady spojek jsou vhodné pro pravoúhlé spojení dvou hliníkových profilů. Sady spojek umožňují libovolné umístění profilů. Vhodné pro vysoká namáhání a pro uchycení kroutících sil.

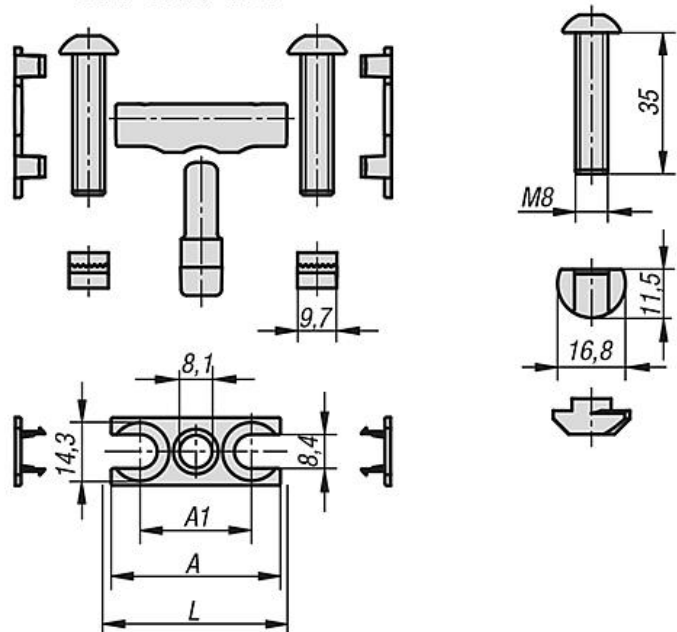
Nízká náročnost obrábění. Sada spojek vyžaduje pouze jednostranné obrábění vrtáním  $\varnothing 17$  mm.

Sada spojek 10215-0828 vyžaduje pouze jednostranné obrábění vrtáním  $\varnothing 11$  mm.

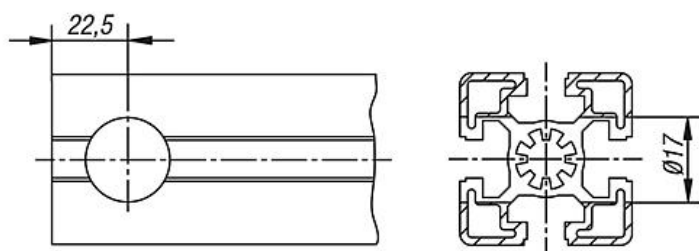
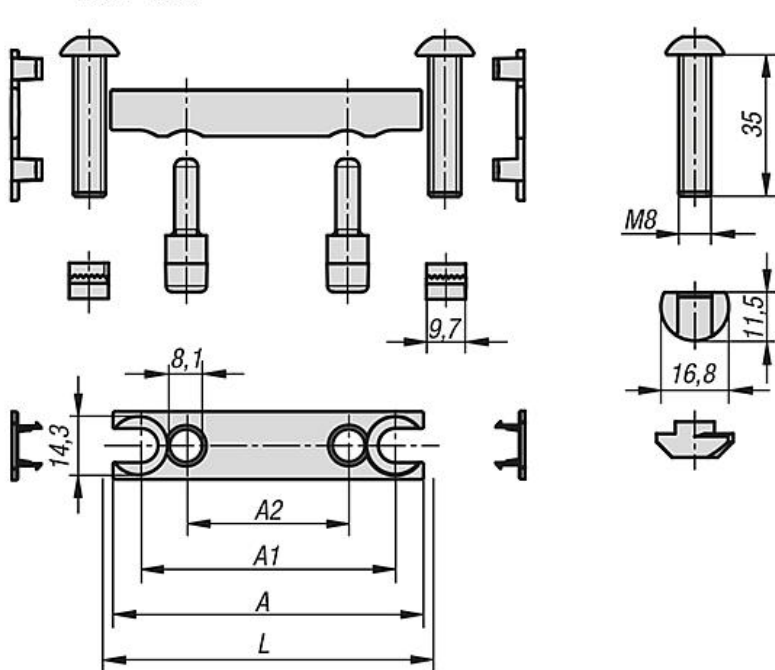
## Výkresy



-1040 / -1045 / -1060



-1080 / -1090



## Přehled zboží

Objednací číslo	Typ	Šířka drážky	A	A1	A2	L
10215-0828	B	8	28	18	-	-
10215-1040	B	10	37	23	-	40
10215-1045	B	10	42	28	-	45
10215-1060	B	10	57	43	-	60
10215-1080	B	10	77	63	40	80
10215-1090	B	10	87	73	45	90