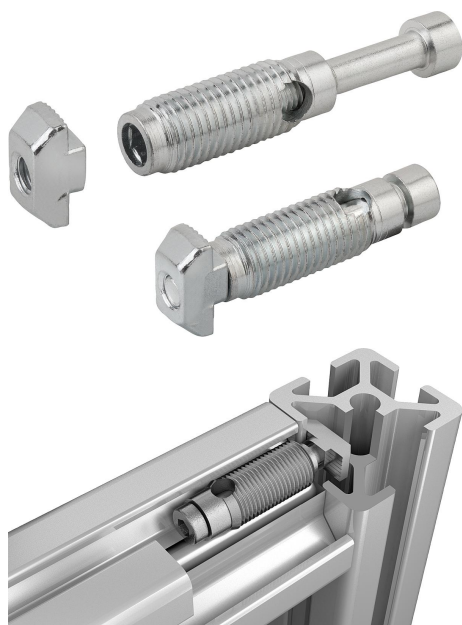


Popis zboží/obrázky produktu

**Popis****Materiál:**

Ocel.

Provedení:

Pozinkováno.

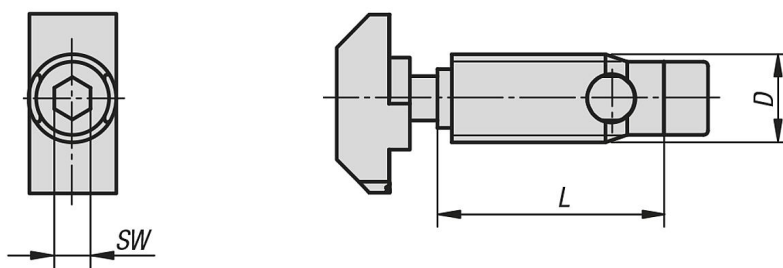
Upozornění:

Sady spojek jsou vhodné pro pravouhlé spojení dvou hliníkových profilů. Sady spojek umožňují libovolné umístění profilů.

Není nutné žádné obrábění profilů. Spojka se na čelní straně zašroubuje do profilové drážky (levý závit). Spojka má samořezný závit. Doporučuje se použití maziva.

Automatické sady spojek by se měly používat zásadně po párech proti sobě.

Výkresy



Přehled zboží

Objednací číslo	Typ	Šířka drážky	D	L	SW
10212-0810	B	8	10,7	24	4
10212-1012	B	10	12	35	5
10212-1013	B	10 lehká	13	35	5