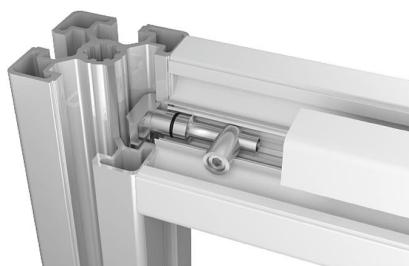


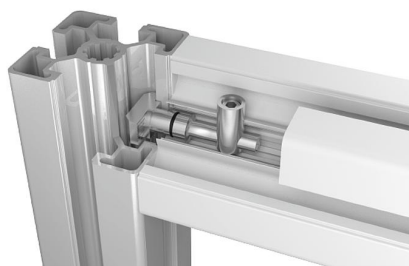
## Popis zboží/obrázky produktu



0°



90°

**Popis****Materiál:**

Ocel.

**Provedení:**

Pozinkováno.

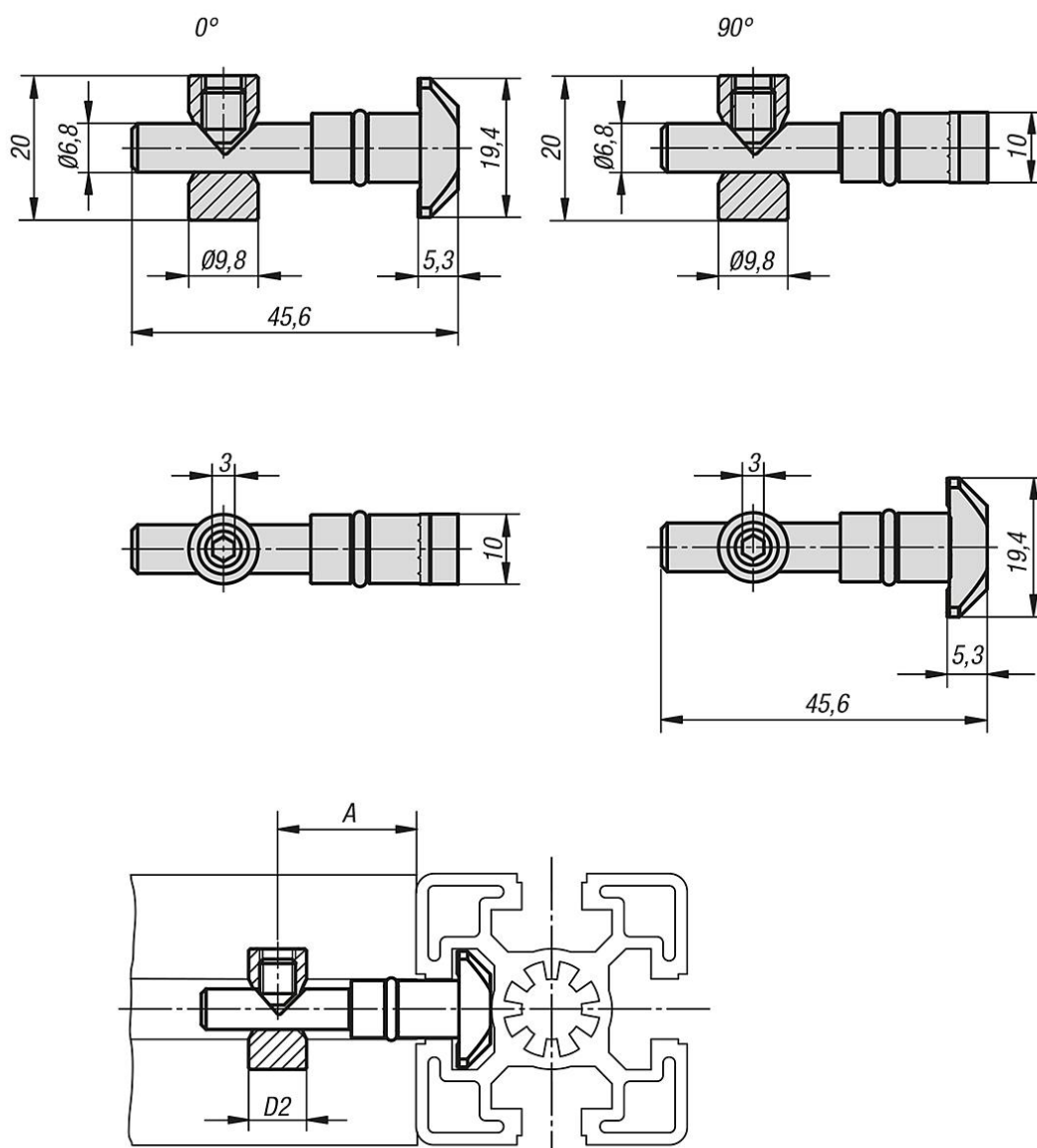
**Upozornění:**

Sady spojek jsou vhodné pro pravoúhlé spojení dvou hliníkových profilů. Sady spojek umožňují libovolné umístění profilů. Profilové drážky, které jsou vzájemně v pravém úhlu, zůstanou volné. Plošné prvky tak lze bez dalšího obrábění umístit do profilových drážek.

Na základě nižší upínací síly a chybějící pojistky proti protočení by se tyto sady spojek měly používat pouze v kombinaci s plošnými prvky a málo zatíženými konstrukcemi.

Nízká náročnost obrábění. Pro montáž se musí vyvrtat otvor do jednoho z profilů. Díky nižšímu průměru čepů se přitom nenaruší drážka a může se kompletně zakrýt krycím profilem.

## Výkresy



## Přehled zboží

Objednací číslo	Typ	Šířka drážky	Provedení	A	D2
10206-1000	B	10	0°	22,5	9,8
10206-1090	B	10	90°	22,5	9,8