

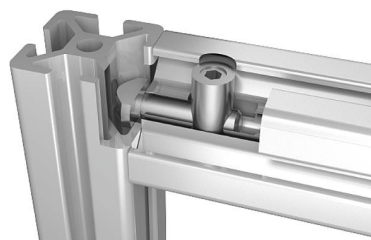
## Popis zboží/obrázky produktu



0°



90°

**Popis****Materiál:**

Ocel.

**Provedení:**

Pozinkováno.

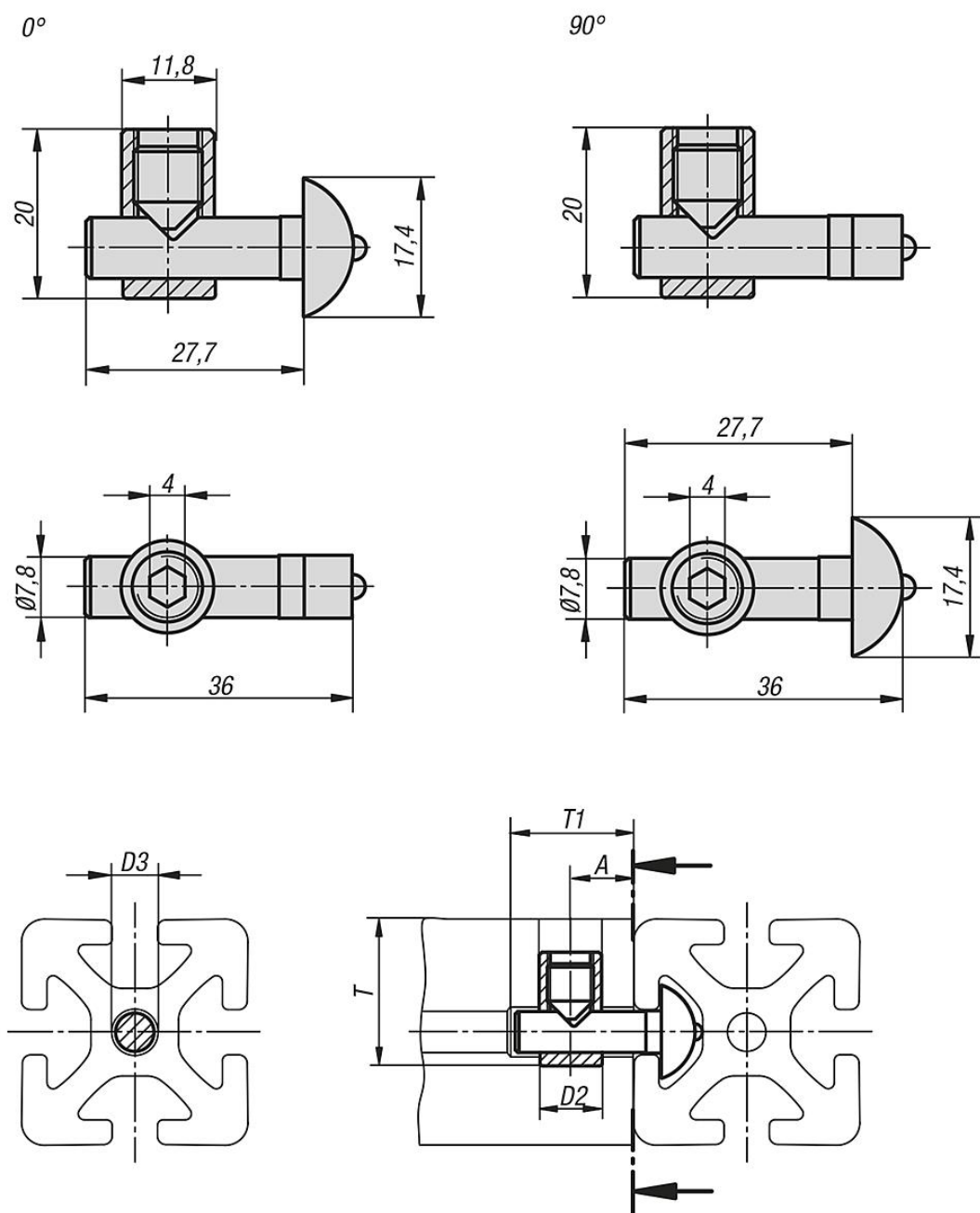
**Upozornění:**

Sady spojek jsou vhodné pro pravouhlé spojení dvou hliníkových profilů. Sady spojek umožňují libovolné umístění profilů. Profilové drážky, které jsou vzájemně v pravém úhlu, zůstanou volné. Plošné prvky tak lze bez dalšího obrábění umístit do profilových drážek.

Z důvodu nižší upínací síly a absence pojistky proti protočení by se tyto sady spojek měly používat pouze v kombinaci s plošnými prvky a málo zatíženými konstrukcemi.

Nízká náročnost obrábění. Pro montáž se musí vyvrtat otvor do jednoho z profilů a navrtat otvor pro řezání závitu.

Výkresy



Přehled zboží

Objednací číslo	Typ	Šířka drážky	Provedení	A	D2	D3	T	T1
10204-0800	I	8	0°	15	12	8	28	28
10204-0890	I	8	90°	15	12	8	28	28