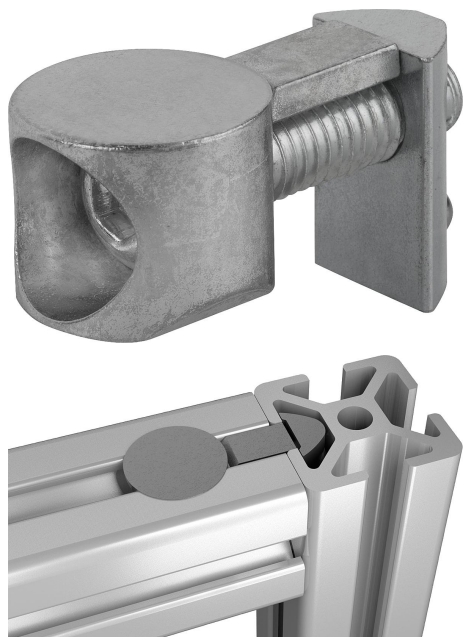


Popis zboží/obrázky produktu

**Popis****Materiál:**

Spojka ze zinkového odlitku.
Šroub a kámen do drážky z oceli.

Provedení:

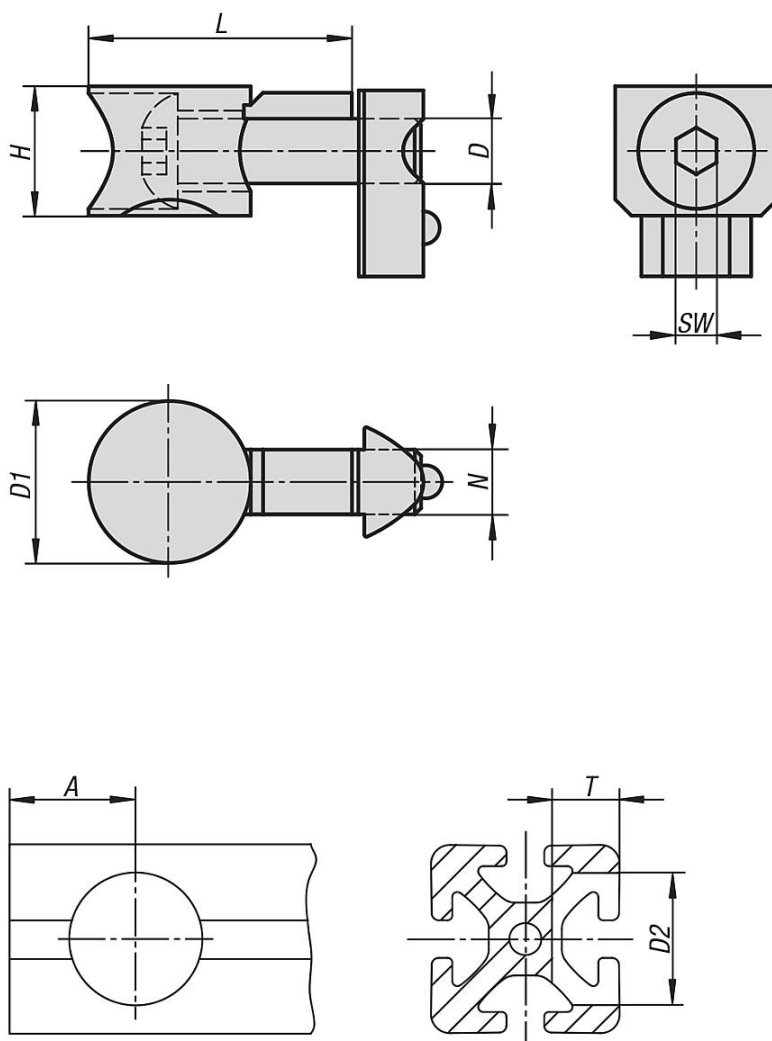
Pozinkováno.

Upozornění:

Sady spojek jsou vhodné pro pravouhlé spojení dvou hliníkových profilů. Sady spojek umožňují libovolné umístění profilů. Spojení je zajištěno proti protočení (ochranu proti protočení lze odstranit prostřednictvím místa žádaného zlomu). U větších profilů lze pro vyšší pevnost použít několik sad spojek na čelní straně. Možnost dodatečné montáže do stávajících konstrukcí.

Nízká náročnost obrábění. Sada spojek vyžaduje pouze jednostranné obrábění vrtáním.

Výkresy



Přehled zboží

Objednací číslo	Typ	Šířka drážky	D	D1	H	L	N	SW	A	D2	T
10202-06	I	6	M6	16	12,5	25,2	6,2	4	15	16	12,7
10202-08	I	8	M8	20	16	33,5	8	5	20	20	16