

Popis zboží/obrázky produktu

**Popis****Materiál:**

Ocel.

Provedení:

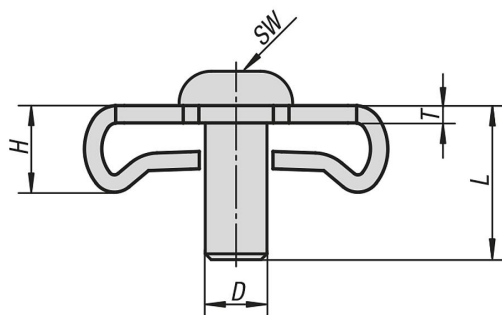
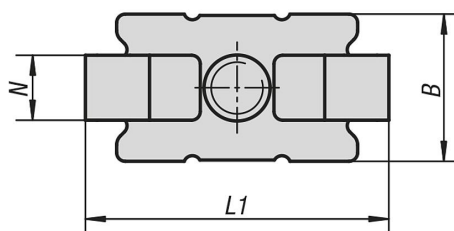
Pozinkováno.

Upozornění:

Sady spojek jsou vhodné pro pravoúhlé spojení dvou hliníkových profilů. Spojení je zajištěno proti protočení. U větších profilů lze pro vyšší pevnost použít několik sad spojek na čelní straně.

Nízká náročnost obrábění. Zaříznutí závitu do otvoru pro závit na čelní straně. Vyvtání průchozího závitu pro utažení šroubu do protilehlého profilu.

Výkresy



Přehled zboží

Objednací číslo	Typ	Šířka drážky	D	B	H	L	L1	N	T	SW
10200-06	I	6	M6	13	7,3	14	27,5	6	2	4
10200-08	I	8	M8	17	9,5	20	35	8	2	5