

Popis zboží/obrázky produktu

**Popis****Materiál:**

Koule hliník.

Magnetické upínací pouzdro z neodymu, základní těleso ocelové.

Úchytný kroužek ocelový potažený kůží.

Provedení:

Eloxováno.

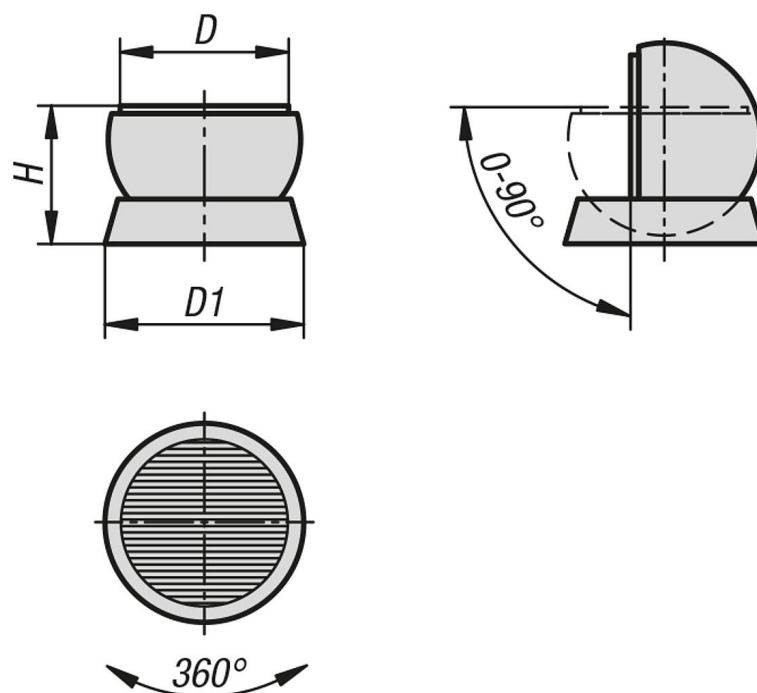
Úchytný kroužek chemicky niklován.

Upozornění:

Magnetické upínací koule se používají k přidržování dílů v optimální poloze při leštění, montáži a laserovém svařování. Podle geometrie obrobku a hmotnosti lze vychylovací úhel nastavit až na 90°. Magnetické upínací pouzdro lze pomocí šestihránného klíče s úchytem tvaru T, který je součástí dodávky, zapínat a vypínat.



Výkresy



Přehled zboží

Objednací číslo	D	D1	H	Přidrzná síla N	Pólová rozteč
09230-0801	80	128	104	80	1,5+0,5
09230-1001	100	158	129	100	1,5+0,5
09230-1301	130	188	145	100	1,5+0,5
09230-1601	160	218	164	100	1,5+0,5