

Popis zboží/obrázky produktu



Popis

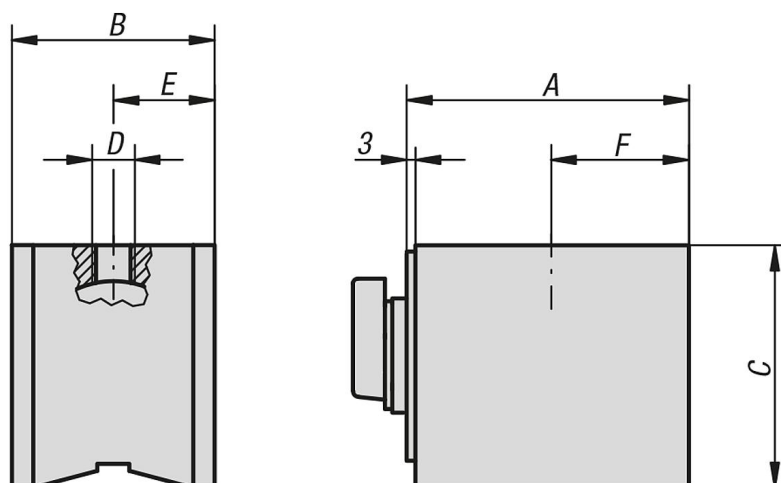
Provedení:

Nohy s permanentním magnetem s vysokou přitažnou silou. Zapojení Zap-Vyp, Povrch černý.

Upozornění:

Nohy s permanentním magnetem se používají pro přípravky jako přidržovací magnety, stojany, obtahovací diamanty atd.

Výkresy



Přehled zboží

| Objednací číslo | A | B | C | D | E | F | Přidrzná síla N |
|-----------------|----|----|----|---------|----|------|-----------------|
| 09210-01 | 61 | 50 | 55 | M8 x 8 | 25 | 29 | 600 |
| 09210-02 | 76 | 50 | 55 | M8 x 8 | 25 | 36,5 | 900 |
| 09210-03 | 76 | 50 | 55 | M10 x 8 | 25 | 36,5 | 900 |