

Popis zboží/obrázky produktu



Popis

Materiál:

Plastové pouzdro.

Magnetické jádro, tvrdý ferit.

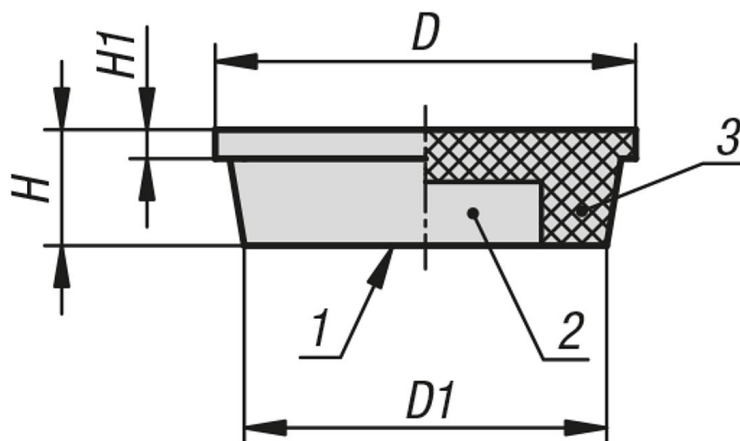
Upozornění:

Přidržovací magnety se často používají na nástěnkách, bílých tabulích a magnetických tabulích.

Odkaz na výkres:

- 1) přilnavá plocha
- 2) magnet
- 3) pouzdro

Výkresy



Přehled zboží

Objednací číslo	Barva základního tělesa	D	D1	H	H1	Přidržná síla N
09119-10-361	bílá	36	32,5	9	2,2	9,5