

Popis zboží/obrázky produktu



Popis

Materiál:

Pouzdro, nerezová ocel 1.4104.
Magnetické jádro NdFeB (neodym).
Přilnavá plocha pogumovaná (TPE).

Upozornění:

Magnety válcové s vnějším závitem, stíněný systém. S pogumovanou přilnavou plochou pro ochranu citlivých povrchů. Zásluhou pryžové ochrany se zvyšuje koeficient tření, takže lze docílit vysokých bočních statických třecích sil.

Pracovní teplota

max. 80 °C.

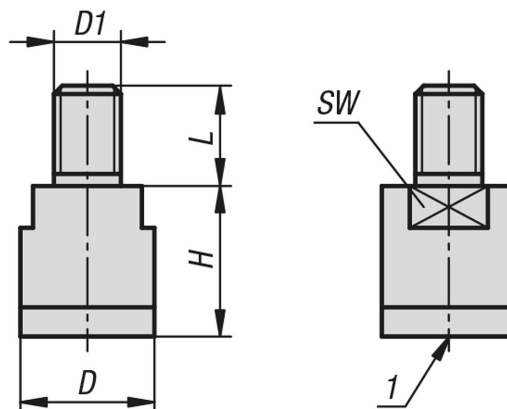
Montáž:

Válcové magnety s pogumovanou přilnavou plochou lze použít jako magnetický dorazový systém.

Odkaz na výkres:

1) Přítlačná plocha

Výkresy



Přehled zboží

Objednací číslo	D	D1	H	L	SW	Přidrzná síla N
09117-1306	13	M6	16	10	11	15
09117-1608	16	M8	18	12	13	23
09117-2010	20	M10	20	14	17	46