

Popis zboží/obrázky produktu



Popis

Materiál:

Pouzdro z oceli.
Magnetické jádro NdFeB (neodym).
Ochranný pryžový plášť ze syntetické pryže.

Provedení:

Pouzdro pozinkované.
Ochranný pryžový plášť, černý.

Upozornění:

Ploché upínací magnety se závitovým čepem, stíněný systém. S pryžovým ochranným pláštěm k ochraně citlivých povrchů. Zásadou pryžového ochranného pláště se zvýší koeficient tření, takže lze docílit vysokých bočních statických třecích sil.

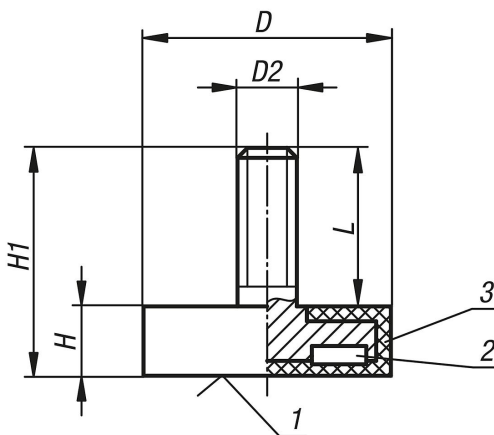
Teplotní rozsah:

max. 60 °C.

Odkaz na výkres:

- 1) přídržná plocha
- 2) magnet
- 3) pryžový plášť

Výkresy



Přehled zboží

Objednací číslo	D	D2	H	H1	L	Přídržná síla N
09116-05	12	M4	7	15,5	8,5	13
09116-06	18	M4	6	12	6	37
09116-01	22	M4	6	12,5	6,5	50
09116-07	31	M6	6	17	11	89
09116-02	43	M6	6	21	15	85
09116-03	66	M8	8,2	23	14,8	180
09116-04	88	M8	8,2	23,5	15,3	420

