

Popis zboží/obrázky produktu



**Popis**

**Materiál:**

Pouzdro z oceli.  
Magnetické jádro NdFeB (neodym).  
Ochranný pryžový plášť ze syntetické pryže.

**Provedení:**

Pouzdro pozinkované.  
Ochranný pryžový plášť, černý.

**Upozornění:**

Ploché upínací magnety s pouzdrem se závitem, stíněný systém. S pryžovým ochranným pláštěm k ochraně citlivých povrchů. Zásluhou pryžového ochranného pláště se zvýší koeficient tření, takže lze docílit vysokých bočních statických třecích sil.

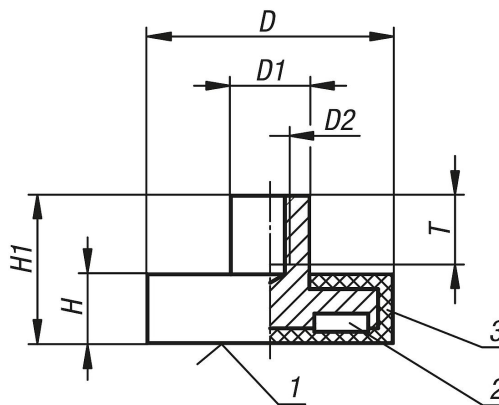
**Teplotní rozsah:**

max. 60 °C.

**Odkaz na výkres:**

- 1) přídržná plocha
- 2) magnet
- 3) pryžový plášť

Výkresy



Přehled zboží

Objednací číslo	D	D1	D2	H	H1	T	Přídržná síla N
09114-01	12	8	M4	7	14,8	6	10
09114-07	18	8	M4	6	11,5	6	37
09114-02	22	8	M4	6	11,5	6	50
09114-03	31	8	M4	6	11,5	5	75
09114-04	43	8	M4	6	10,5	5	85
09114-05	66	10	M5	8,2	15	8	180
09114-06	88	12	M8	8,2	17	11	420

