

## Popis zboží/obrázky produktu



### Popis

#### Materiál:

Pouzdro z oceli.  
Magnetické jádro NdFeB (Neodym).  
Ochranný pryžový plášť ze syntetické pryže.

#### Provedení:

Pouzdro pozinkované.  
Ochranný pryžový plášť černý.

#### Upozornění:

Ploché upínací magnety s vnitřním závitem, stíněný systém. S pryžovým ochranným pláštěm k ochraně citlivých povrchů. Zásluhou pryžového ochranného pláště se zvýší koeficient tření, takže lze docílit vysokých bočních statických třecích sil.

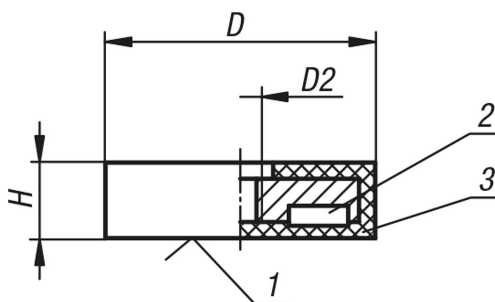
#### Pracovní teplota

max. 60 °C.

#### Odkaz na výkres:

- 1) Přídržná plocha
- 2) Magnet
- 3) Pryžový plášť

## Výkresy



## Přehled zboží

Objednací číslo	D	D2	H	Přídržná síla N
09112-00	18	M4	6	25
09112-01	22	M4	6	35
09112-02	31	M5	6	75
09112-03	43	M4	6	85
09112-04	66	M6	8,5	180
09112-05	88	M6	8	420