

Popis zboží/obrázky produktu



Popis

Materiál:

Magnetické jádro AlNiCo.

Provedení:

červeně lakováno.

Upozornění:

Dělená přídržná plocha s průchozím upevňovacím otvorem. Nestíněný systém. Knoflíkové magnety s dělenou přídržnou plochou se převážně používají k laboratorním účelům, měřením a k zachycování kovových předmětů.

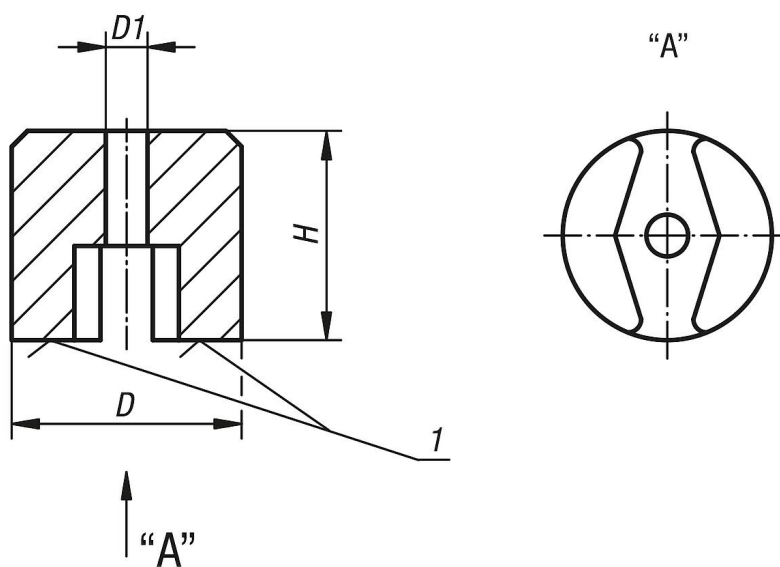
Teplotní rozsah:

max. 450 °C.

Odkaz na výkres:

1) přítlačná plocha

Výkresy



Přehled zboží

Objednací číslo	D	D1	H	Přídržná síla N
09098-01	13	4,5	10	7
09098-02	19	5,4	13	19
09098-03	25	5,4	16	29
09098-04	32	7	25	66

