

Popis zboží/obrázky produktu

**Popis****Materiál:**

Pouzdro z oceli.
Magnetické jádro AlNiCo.

Provedení:

Pouzdro červeně lakované.

Upozornění:

Tvrký magnet v hliníkovém tělese a ocelovém plášti. Stíněný systém. Hrnkové magnety se používají k upevňování při zvedání, jakož i k montáži do zařízení. Vnější průměr D může mít vlivem nánosu laku až 0,8 mm větší rozměr.

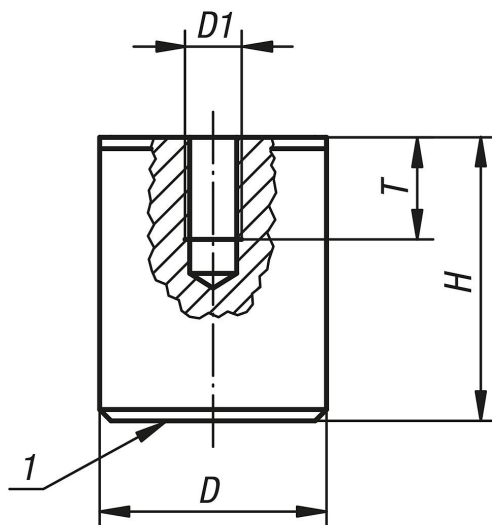
Teplotní rozsah:

max. 450 °C.

Odkaz na výkres:

1) přitlačná plocha

Výkresy



Přehled zboží

Objednací číslo	D	D1	H	T	Přidrzná síla N
09094-01	17	M6	16	4	18
09094-02	21	M6	19	5	28
09094-03	27	M6	25	6	65
09094-04	35	M6	30	9	115
09094-05	65	M12	43	13	400

