

## Popis zboží/obrázky produktu



## Popis

**Materiál:**

Pouzdro z oceli.  
Magnetické jádro NdFeB.

**Provedení:**

Pouzdro pozinkované.

**Upozornění:**

Stíněný systém.

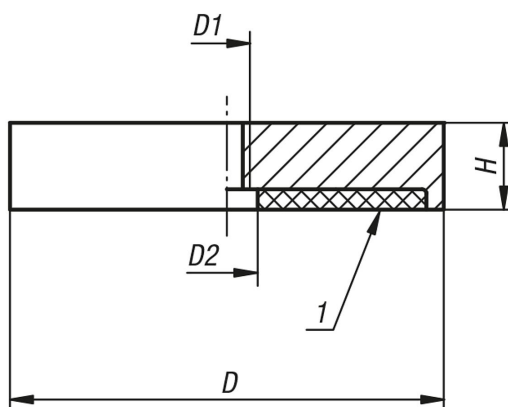
**Pracovní teplota**

max. 80 °C.

**Odkaz na výkres:**

1) Přítlačná plocha

## Výkresy



## Přehled zboží

Objednací číslo	D	D1	D2	H	Přidrzná síla N
09072-01	32	M5	5,5	7	330
09072-02	40	M5	10,5	8	550
09072-03	63	M10	11,7	14	1100
09072-04	75	M10	13	15	1750