

## Popis zboží/obrázky produktu

**Popis****Materiál:**

Pouzdro z oceli.

Magnetické jádro SmCo (samarium-kobalt).

**Provedení:**

Pouzdro pozinkované.

**Upozornění:**

Ploché upínací magnety, stíněný systém. Ploché upínače s jádrem ze SmCo mají tři- až pětkrát vyšší přídržnou sílu než upínače z AlNiCo nebo z tvrdého feritu.

**Pracovní teplota**

max. 280 °C.

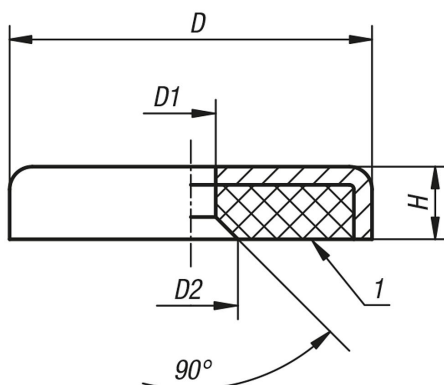
**Montáž:**

Magnety lze montovat pomocí zalisování, zašroubování nebo vlepení.

**Odkaz na výkres:**

1) Přítlačná plocha

## Výkresy



## Přehled zboží

Objednací číslo	D	D1	D2	H	Přídržná síla N
09071-20-16	16 ±0,15	3,5	6,6	4,5	57
09071-20-20	20 ±0,15	4,5	9,3	6	81
09071-20-25	25 ±0,15	4,5	9,2	7	105
09071-20-32	32 ±0,2	5,5	11,5	7	235
09071-20-40	40 ±0,2	5,5	11,5	8	540