

Popis zboží/obrázky produktu



Popis

**Materiál:**

Pouzdro nerezová ocel 1.4016.  
Magnetické jádro tvrdý ferit.

**Provedení:**

Bez povrchové úpravy.

**Upozornění:**

Stíněný systém.

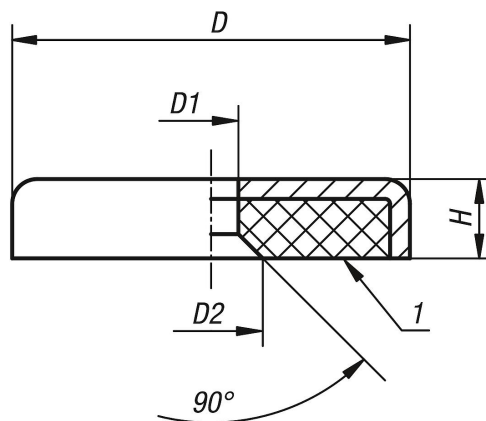
**Teplotní rozsah:**

max. 220 °C.

**Odkaz na výkres:**

1) přítlačná plocha

Výkresy



Přehled zboží

Objednací číslo	D	D1	D2	H	Přidrzná síla N
09071-10-120	20±0,15	4,2	9	6	22
09071-10-125	25±0,15	5,5	11	7	29
09071-10-132	32±0,15	5,5	11	7	58
09071-10-140	40±0,2	5,5	12,5	8	72