

## Popis zboží/obrázky produktu



## Popis

**Materiál:**

Pouzdro z oceli.  
Magnetické jádro, tvrdý ferit.

**Provedení:**

Pouzdro pozinkované.

**Upozornění:**

Stíněný systém.

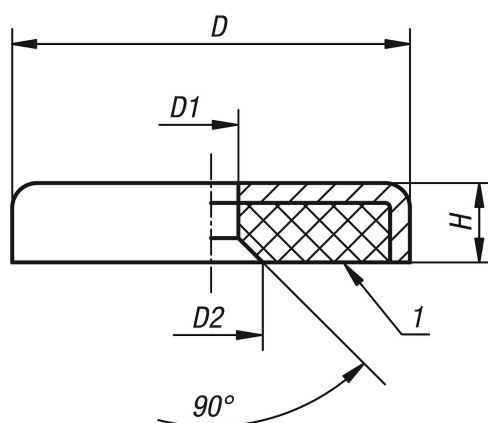
**Teplotní rozsah:**

max. 200 °C.

**Odkaz na výkres:**

1) přítlačná plocha

## Výkresy



## Přehled zboží

| Objednací číslo | D        | D1      | D2 | H   | Přidrzná síla N |
|-----------------|----------|---------|----|-----|-----------------|
| 09071-01        | 16 ±0,15 | 3,3±0,2 | 7  | 4,5 | 14              |
| 09071-02        | 20 ±0,15 | 4,2±0,2 | 9  | 6   | 27              |
| 09071-03        | 25 ±0,15 | 5,5±0,2 | 11 | 7   | 36              |
| 09071-04        | 32 ±0,20 | 5,5±0,2 | 11 | 7   | 72              |
| 09071-05        | 40 ±0,20 | 5,5±0,2 | 11 | 8   | 90              |