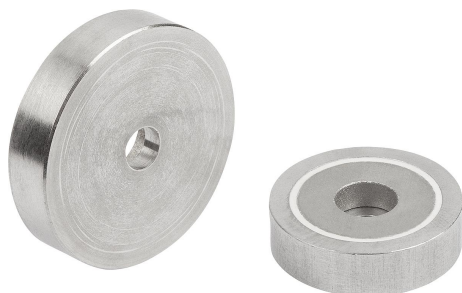


Popis zboží/obrázky produktu



Popis

Materiál:

Pouzdro, nerezová ocel 1.4104.
Magnetické jádro SmCo (samarium-kobalt).

Upozornění:

Stíněný systém.

Teplotní rozsah:

max. 350 °C.

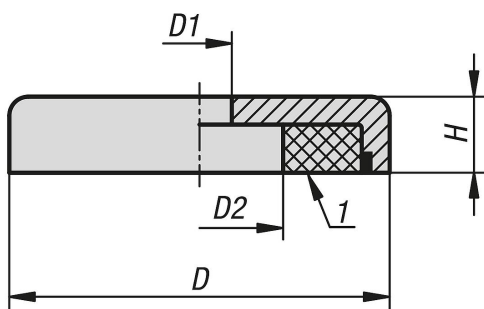
Montáž:

Magnety lze montovat pomocí zalisování, zašroubování nebo vlepení.

Odkaz na výkres:

1) přítlačná plocha

Výkresy



Přehled zboží

Objednací číslo	D	D1	D2	H	Přidrzná síla N
09070-10-120	20 ±0,15	4,5	8	6	60
09070-10-125	25 ±0,15	4,5	8	7	80
09070-10-132	32 ±0,2	5,5	11	7	200
09070-10-140	40 ±0,2	5,5	10,5	8	420