

Popis zboží/obrázky produktu



Popis

Materiál:

Pouzdro z oceli.

Magnetické jádro, tvrdý ferit.

Provedení:

Pouzdro pozinkované.

Upozornění:

Stíněný systém.

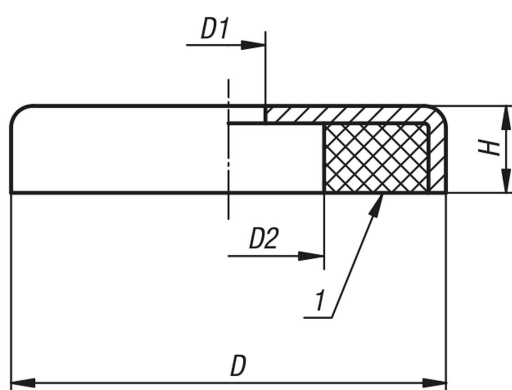
Pracovní teplota

max. 200 °C.

Odkaz na výkres:

1) Přítlačná plocha

Výkresy



Přehled zboží

Objednací číslo	D	D1	D2	H	Přidrzná síla N
09070-50	50 ±0,20	8,5	22	10	180
09070-63	63 ±0,20	6,5	24	14	290
09070-80	80 ±0,25	6,5	11,5	18	540